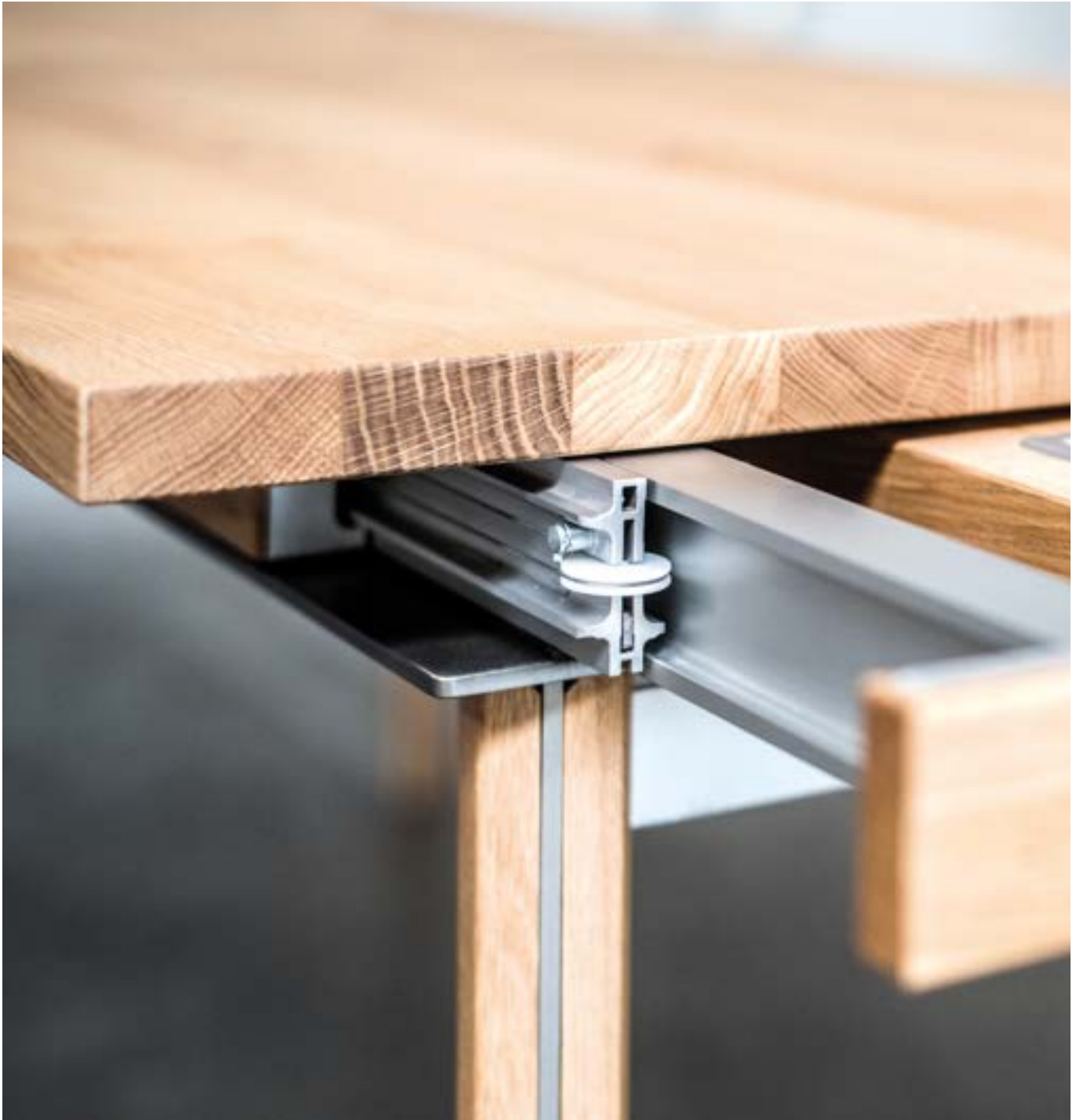




# HARAP

המומחים לשולחנות נפתחים.



## PÖTTKER

מנגנונים חכמים לפתיחת שולחן

# PÖTTKER

Transforming furniture

## על החברה

זה יותר מ-50 שנה שאנו שולטים בטכנולוגיות הייצור של מסילות להגדלת שולחנות, ויותר מ-30 שנה ששולחנות נמצאים במוקד עבודתנו.

אנו מציעים היום ללקוחותינו מגוון רחב מאוד של פתרונות הגדלה נשלפת לשולחנות - למן פתרונות במחיר התחלתי שעומדים בסטנדרטים בסיסיים ועד לפתרונות מתקדמים, שמנגנוני הפעולה שלהם הם המורכבים ביותר, אשר מפתיעים בעילותם. ארבע עובדות שיאפשרו לכם להתרשם מאיתנו - גדל החברה שלנו ומעמדנו בשוק; אנו מעסיקים כ-250 עובדים, ושטח מפעלי הייצור שלנו הוא כ-10,000 מ"ר. מדי שנה אנו מזמינים ישירות מהיצרן 2,500 טון פלדה ו-1,000 טון אלומיניום, ומשתמשים בהם. כפי שניתן להבין, אם כן: אנו חברה גדולה בנישה ספציפית.

אבל למעשה, מה שמבדיל אותנו מהיתר הוא בכל זאת הדברים הקטנים, הערכים שמעבר למספרים. אנו לא רק עובדים תוך אהבה לפרטים אלא גם מכירים כל מאפיין נקודתי וקטן ככל שיהיה של המערכות שלנו.

כיום אנו נמנים עם מובילי השוק ברחבי העולם.

בגרמניה אנו אפילו עובדים יחד עם יותר משמונים אחוז מיצרני השולחנות.

מאחורי הקלעים, אנו חברת הייטק-בלתי-נראה, אבל באותה מידה גם חסר תחליף.



## פילוסופיה

עיצוב ופונקציונליות אינם ניתנים להפרדה ולכן אנו מקפידים תמיד להביא בחשבון את שניהם. אנו הופכים רעיונות לשימושיים כדי ליצור רהיטים שלא סתם עונים על דרישות השימוש היומיומי, אלא מלהיבים בזכות העיצוב שלהם.

גמישות שתאפשר להציע בכל מצב את הפתרון הטוב ביותר - זוהי הציפייה מרהיטים מודרניים.

השאיפה האישית שלנו: לפתח את הפתרון שיענה בצורה הטובה ביותר על דרישותיכם הספציפיות וזאת, מכל הבחינות.

מכיוון שאנו לא רק עומדים בסטנדרטים הגבוהים ביותר אלא גם מעוניינים לקבוע אותם בעצמנו, הייצור מתבצע רק במפעלינו באירופה וארה"ב. כך התאפשר לנו לחצות גבולות רבים ולהימנות כיום עם מובילי השוק בענף.

KOMBI היא מסילת הדגל שלנו הנחשבת למסילה החזקה והטובה בעולם. השילוב (קומבינציה) בין פרופיל פלדה חיצוני איכותי לפרופיל אלומיניום פנימי מקנה כושר העמסה גבוה ותנועה שקטה במיוחד.





# HARAP

המומחים לשולחנות נפתחים.

## מי אנחנו



פינת האוכל הפכה לאלמנט עיצובי משמעותי בבית ומכאן גם הצורך למנגנוני פתיחה מתקדמים שיאפשרו ללקוח להגדיל את פינת האוכל ביעילות, בקלות וללא צורך בשינוי סביבת המגורים.

חברת מסילות חרפ מפתחת, מייצרת ומייבאת מנגנונים אשר נועדו לענות על צורך זה ולהתאים את פינת האוכל לכל מרחב מגורים- מגדול ועד קטן.

עצם היותה חברה משפחתית, במסילות חרפ מכירים את חשיבות פינת האוכל לאיחוד המשפחה, ומזה שנים רבות אנו מובילים את ענף שולחנות האוכל הישראלי באמצעות פיתוח דגמים ומנגנונים חדשים להגדלת שולחנות (כולל פטנטים רשומים). מנגנונים חדשים אלה מאפשרים פתיחה קלה ונוחה של השולחנות כמו גם דגש על הפן העיצובי- לשם צועד היום השוק העולמי.

מסילות חרפ הינה החברה הגדולה והותיקה למסילות שולחן בישראל. מפעלינו ברחוב שוקן 4, תל אביב, פועל משנת 1956, מעל 60 שנה!

מסילות חרפ מפתחת דגמי מסילות במיוחד לשוק הישראלי במפעלי POTTKER גרמניה.

כיצרן מול יצרן, אנו "מדברים באותה שפה" ולכן יכולים לבצע את ההתאמות הנדרשות ביעילות ומקצועיות המאפשרת בנוסף לאיכות הגרמנית והפונקציונליות החדשנית, גם רמות מחיר מפתיעות. כבר בסוף 2016 הגיעו דגמים אלו לישראל והם מופיעים בקטלוג תחת מנגנוני POTTKER לשוק הישראלי. מרבית המנגנונים לא ניראו עדיין בישראל, חלקם לא ניראה עדיין בעולם! וישנם גם פטנטים משותפים.

אין ספק ששוק שולחנות האוכל בישראל עומד לעבור שידרוג מוצלח. POTTKER - חרפ הוא שילוב מנצח. POTTKER - חרפ בעלי DNA דומה- שתי חברות משפחתיות הפועלות שנים רבות בענף הפרזול לרהיטים. POTTKER - חרפ בעלי פילוסופיה דומה- עיצוב ופונקציונליות שאינם ניתנים להפרדה. POTTKER וחברות חותרות כל הזמן קדימה לפיתוח מנגנוני פתיחת שולחן חדשניים.

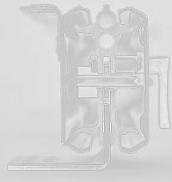
אלו הסיבות שחברת POTTKER העולמית בחרה במסילות חרפ להיות הנציג הבלעדי שלה בישראל!



# תוכן עניינים

5-6	שולחן FRONTSLIDE רגל נגררת
7-8	שולחן KOMBI מגירות עם סטופר
9-10	שולחן KOMBI מגירות כפולות
11-12	שולחן KOMBI פלטינום
13-14	שולחן KOMBI רגל מתפצלת
15-16	שולחן KOMBI פתיחת אמצע רגליים קבועות
17-18	שולחן KOMBI פתיחת אמצע רגליים מתפצלות
19-20	שולחן KOMBI פתיחת אמצע רגליים מתפצלות
21-22	שולחן KOMBI עגול פתיחת אמצע רגליים קבועות
23-24	שולחן JUMBO עגול פתיחת אמצע+ סטופר
25-26	שולחן CLASSIC עגול פתיחת אמצע רגליים מתפצלות
27	שולחן פרפר
28	שולחן פתיחת אמצע אוטומטי
29	שולחן כוכב
30	שולחן קונסולה
31	שולחן מגירות

## מסילות שולחן 4-31



33	שולחן נשלף- אי מטבח
33	הגדלת אי "קדימה-אחורה"
34	שולחן נשלף ממגירת
35	שולחן ארוחת בוקר נשלף ממגירה

## מסילות מטבחים 33-35



37-38	T-KIT 1
39-40	T-KIT 2
41-42	T-KIT 3
43-44	T-KIT 4
45-46	T-KIT 5

## T-KIT 37-46

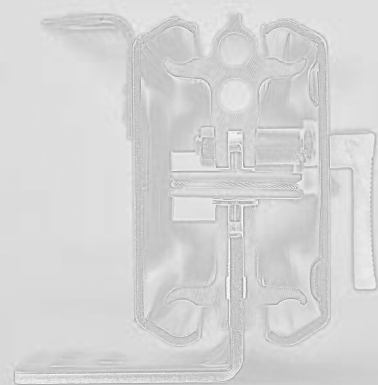


48	מנגבון FFM
48	פרופיל חיזוק לפלטות עץ מלא
49-50	פרזול נוסף

## אביזרי פרזול 47-50



# מסילות שולחן

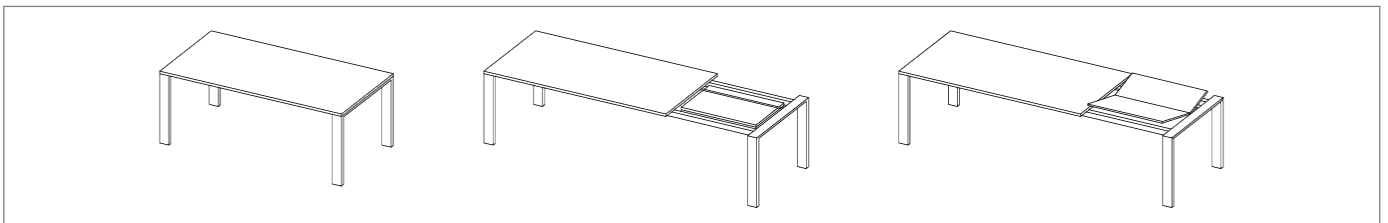


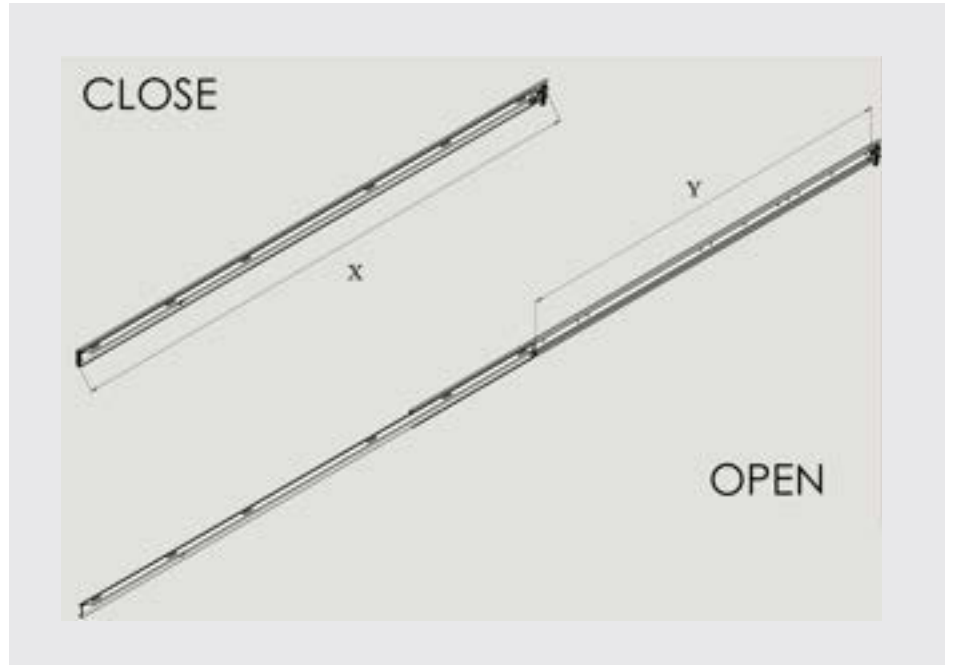
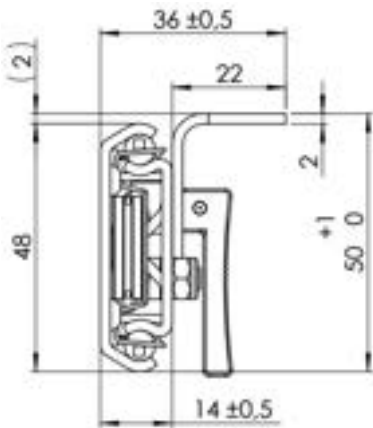
# שולחן רגל נגררת מסילת FRONTSLIDE + סטופר



## דגם השולחן הנמכר ביותר בעולם!

שולחן פלטה שלמה, נפתח במשיכה לצד אחד באמצעות מסילת FRONTSLIDE. רגלי השולחן נעות בעזרת גלגלונים אוקולן שקועים ונפתחת הגדלה של עוד מטר. ההגדלות מצוידות בסט צינור אלומיניום שמאפשר פתיחה קלה ופשוטה.





מק"ט	מסילות	אורך	פתיחה	גובה
		X	Y	Z
1306	FRONTSLIDE+סטופר	1630mm	1189mm	48mm

### אטרקטיבי ופונקציונלי

- מסילת FRONTSLIDE הינה מנגנון פתיחת שולחנות אוכל המתקדם בעולם ומיוצר במפעלי POTTKER בגרמניה.
- פרופיל הפלדה האיכותי מקנה כושר העמסה גבוה ותנועה שקטה במיוחד.
- המסילה מצוידת בכבל בלימה.
- מנגנון הסטופר אינטגרלי במסילה ומפיק יציבות כפולה שהייתה חסרה עד היום.
- מתאימה גם לשולחנות עם שיפועים.
- פרופיל המסילה 47mm מאפשר עיצוב שולחן עם קנט דק מאוד.
- כושר העמסה של 90 ק"ג.



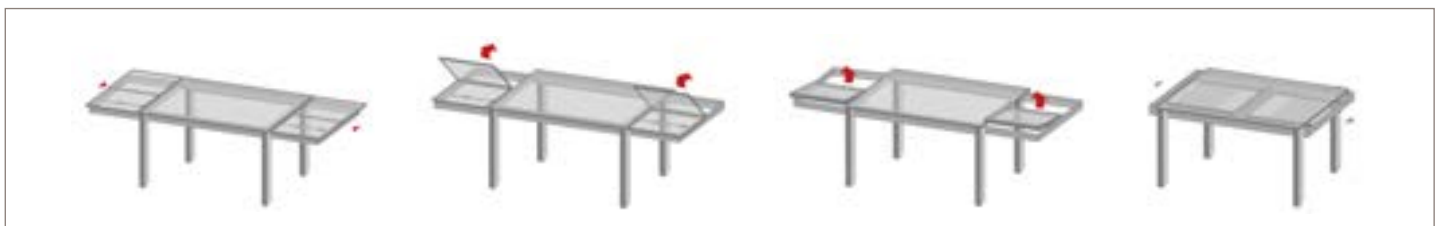
# שולחן מגירות עם סטופר מסילת KOMBI מגירה +60 סטופר



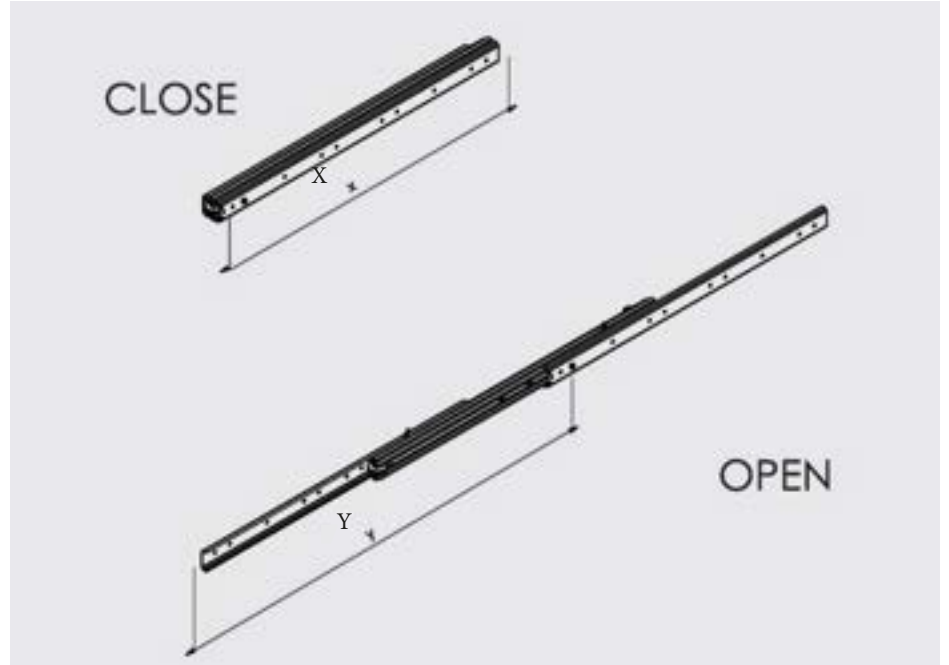
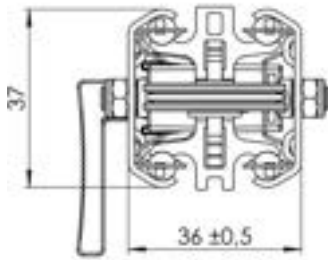
שולחן פלטה שלמה עם 2 מגירות הנפתחות בצידי השולחן ובתוכן הגדלות ספר הנפתחות באמצעות סט צינור אלומיניום.

לראשונה בישראל- בזכות פיתוח משותף של "מסילות חרפ" וחברת POTTKER מגרמניה- המגירות נפתחות באמצעות מסילת KOMBI מגירה + 60 סטופר.

שולחן המגירות הינו הדגם הנמכר ביותר בישראל בזכות הפתיחה הקלה שלו, בעזרת פיתוח חדש של חברת חרפ מסילות, ניתן לפתוח את ההגדלות בשולחן באמצעות יד אחת בלבד.







גובה	פתיחה	אורך	מסילות	מק"ט
Z	Y	X		
38mm	710mm	600mm	KOMBI מגירה + 60 סטופר	0701

### אטרקטיבי ופונקציונלי

- מסילת KOMBI גרמניה הינה מנגנון פתיחת שולחנות אוכל המתקדם בעולם ופותח ומיוצר במפעלי POTTKER בגרמניה.
- השילוב (קומבינציה) בין פרופיל פלדה חיצוני איכותי לפרופיל אלומיניום פנימי מקנה כושר העמסה גבוה ותנועה שקטה במיוחד.
- המסילה מצוידת בכבל בלימה.
- מנגנון הסטופר אינטגרלי במסילה ומפיק יציבות כפולה שהייתה חסרה עד היום.
- מסילת KOMBI מגירה-60 + סטופר מתאימה להגדלות 50 ולהגדלות 60 (מסילה אחת לכל סוגי ההגדלות)
- מתאימה גם לשולחנות עם שיפועים.
- פרופיל המסילה 37mm מאפשר עיצוב שולחן עם קנט דק מאוד.



# שולחן מגירות כפולות מסילת KOMBI מגירות +96 סטופר



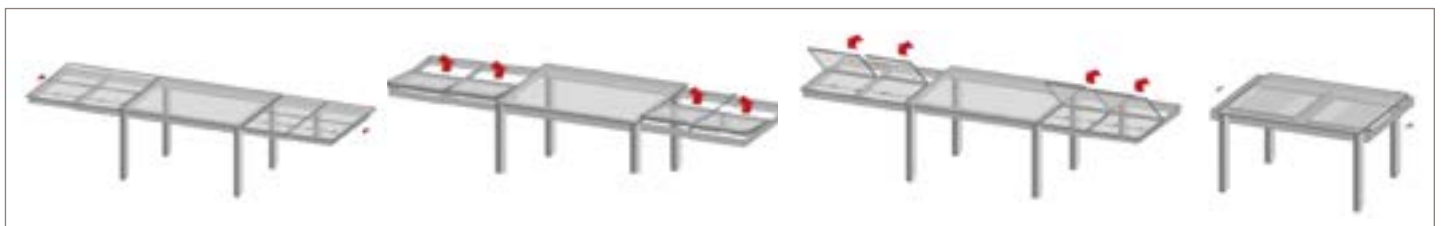
שולחן פלטה שלמה עם 2 מגירות כפולות נשלפות מהצדדים. בכל מגירה כפולה 2 הגדלות ספר (סה"כ 4 הגדלות לשולחן).

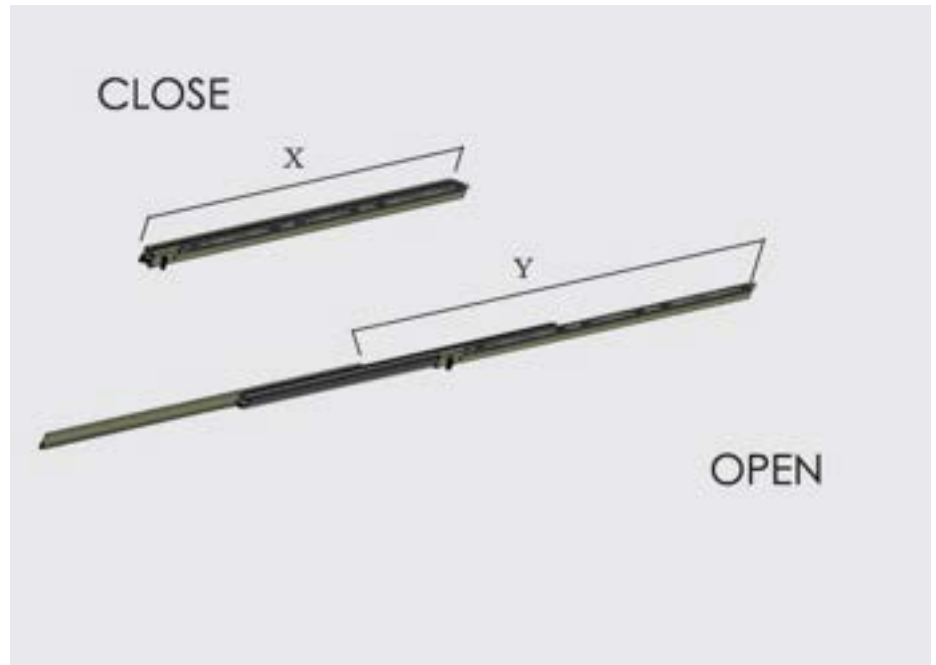
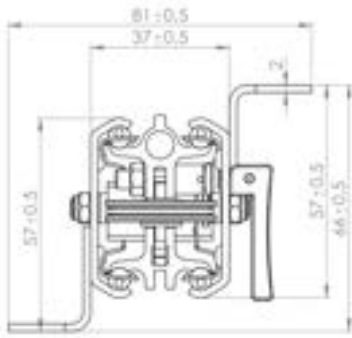
ההגדלות נפתחות בסיבוב על גבי סט צינור אלומיניום. (כל ההגדלות באויר ללא רגלים תומכות).

**לראשונה בישראל**- בזכות פיתוח משותף של מסילות חרפ וחברת POTTKER מגרמניה- המגירות נפתחות באמצעות מסילת KOMBI מגירות-96 + סטופר.

חוזק ויציבות מסילות ה-KOMBI מאפשר את הפתיחה הגדולה של 1 מ' מכל צד באויר ללא רגלים תומכות.

שולחן מגירות כפולות הנפתח באמצעות מסילת KOMBI גרמניה הינו ללא ספק דגם שולחן 4 הגדלות הנפתח בקלות המירבית בבית הלקוח- כל אחד, מילד/ה ועד מבוגר/ת יכול לפתוח בביתו שולחן זה בקלות. בעזרת פיתוח חדש של חברת מסילות חרפ, ניתן לפתוח את ההגדלות בשולחן באמצעות יד אחת בלבד ללא מאמץ.





מק"ט	מסילות	אורך	פתיחה	גובה
		X	Y	Z
0901	KOMBI מגירה 96 + סטופר	960mm	1165mm	66mm

### טכנולוגיה חדשנית, מיושמת ביעילות

- מסילת KOMBI גרמניה הינה מנגנון פתיחת שולחנות אוכל המתקדם בעולם פותח ומיוצר במפעלי POTTKER בגרמניה.
- השילוב (קומבינציה) בין פרופיל פלדה חיצוני איכותי לפרופיל אלומיניום פנימי מקנה כושר העמסה גבוה ותנועה שקטה במיוחד.
- המסילה מצוידת בכבל בלימה.
- מנגנון הסטופר אינטגרלי במסילה ומפיק יציבות כפולה שהייתה חסרה עד היום.
- מתאימה להגדלות מגירה מעל 80 ס"מ באויר.
- מתאימה לשולחנות באורך 2 מ' ומעלה.



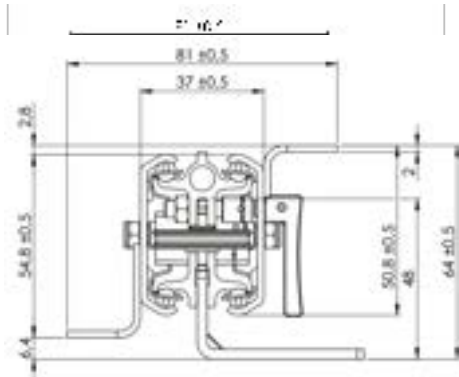
# שולחן פלטינום מסילת KOMBI פלטינום +160 סטופר



פלטת השולחן נעה לצד אחד וההגדלות נעות לצד השני בו זמנית. השולחן נפתח באמצעות מסילות KOMBI פלטינום +160 סטופר (מסונכרנת). פעולת הסינכרון שבזכותה מחצית מההגדלות נשארות בתוך מסגרת השולחן+ חוזקן ויציבותן של מסילות KOMBI מאפשרות את הפתיחה הגדולה של 2 הגדלות 60 ס"מ באוויר ללא רגליים תומכות.

היתרון הגדול של שולחן זה הינו יציבות כפולה! של ההגדלות מאחר ומחציתן נשארות בתוך מסגרת השולחן ולא יוצאות החוצה. בעזרת פיתוח חדש של חברת מסילות חרפ, ניתן לפתוח את ההגדלות בשולחן באמצעות יד אחת בלבד, בקלות.





מק"ט	מסילות	אורך	פתיחה	גובה
		X	Y	Z
1101	KOMBI פלטינום 160	1600mm	1400mm	64mm

### טכנולוגיה חדשנית, מיושמת ביעילות

- מסילת KOMBI גרמניה הינה מנגנון פתיחת שולחנות אוכל המתקדם בעולם פותח ומיוצר במפעלי POTTKER בגרמניה.
- אפשרות: הגדלות בגודל עד 2x600mm ללא רגל תמיכה.
- השילוב (קומבינציה) בין פרופיל פלדה חיצוני איכותי לפרופיל אלומיניום פנימי מקנה כושר העמסה גבוה ותנועה שקטה במיוחד.
- מיקום הרגליים ניתן לכוונון אישי.
- המסילה מצוידת בכבל בלימה.
- מנגנון הסטופר אינטגרלי במסילה ומפיק יציבות כפולה שהייתה חסרה עד היום.
- מאפשרת פתיחה חלקית של השולחן בהתאם לכמות הסועדים.

הערה: הכרחי להשתמש בהזזה מסונכרנת.



# שולחן רגל מתפצלת מסילת KOMBI נגירת +175 סטופר

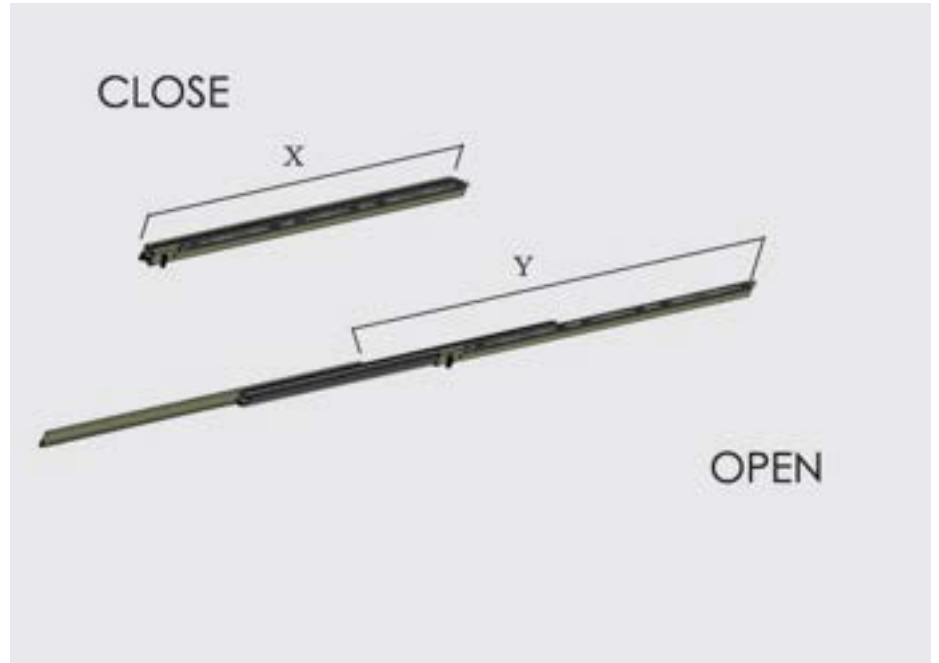
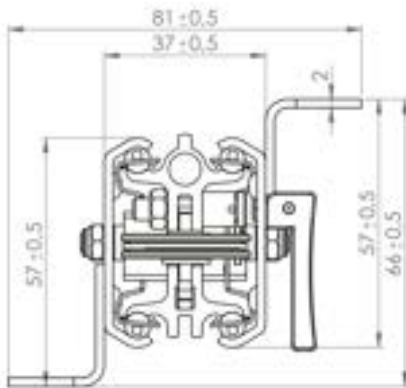


שולחן פלטה שלמה, נפתח לצד אחד, רגל השולחן חצויה ובזמן משיכתה החוצה לפתיחת השולחן (החצי השני קבוע ונשאר במקומו) הרגל "נוסעת" על גלגלונים וגוררת את ההגדלות (בדרך כלל 4 הגדלות) החוצה.

ההגדלות ספר נפתחות בסיבוב באמצעות סט צינור אלומיניום. בעזרת פיתוח חדש של חברת מסילות חרפ, ניתן לפתוח את ההגדלות בשולחן באמצעות יד אחת בלבד.

שולחן רגל נגירת הינו הדגם היציב ביותר בישראל עבור פתיחה של 4 הגדלות בזכות הרגל החצויה שתומכת בהגדלות בזמן הפתיחה.





מק"ט	מסילות	אורך	פתיחה	גובה
		X	Y	Z
1301	KOMBI נגררת +175 סטופר	1750mm	2221mm	66mm
1302	KOMBI נגררת +150 סטופר	1500mm	2004mm	66mm

### טכנולוגיה חדשנית, מיושמת בעילות

- ° מסילת KOMBI גרמניה הינה מנגנון פתיחת שולחנות אוכל המתקדם בעולם פותח ומיוצר במפעלי POTTKER בגרמניה.
- ° השילוב (קומבינציה) בין פרופיל פלדה חיצוני איכותי לפרופיל אלומיניום פנימי מקנה כושר העמסה גבוה ותנועה שקטה במיוחד.
- ° המסילה מצוידת בכבל בלימה.
- ° מנגנון הסטופר אינטגרלי במסילה ומפיק יציבות כפולה שהייתה חסרה עד היום.
- ° מאפשרת פתיחה חלקית של השולחן בהתאם לכמות הסועדים (הגדלה אחת, שתיים או יותר).
- ° מתאימה לשולחנות באורך 1.60 מ' ומעלה.



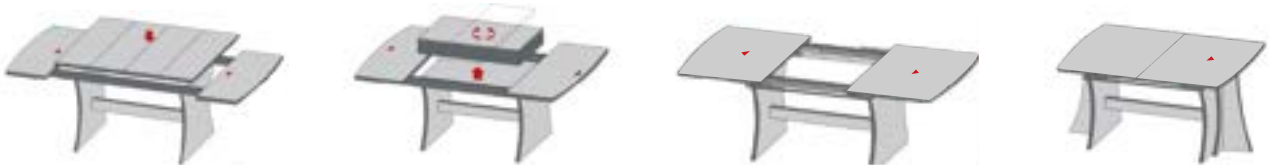
# שולחן מלבני פתיחת אמצע רגליים קבועות

## KOMBI 120/77

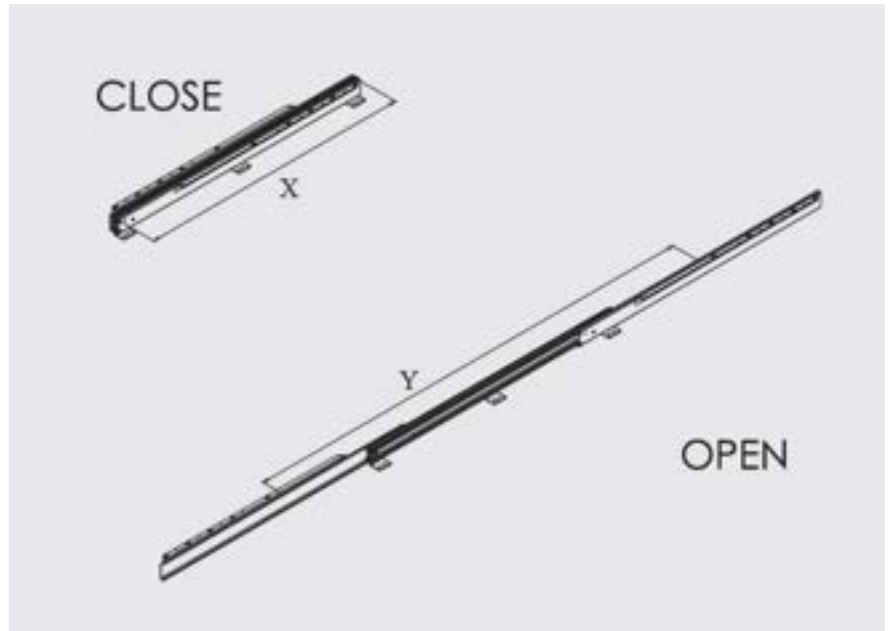
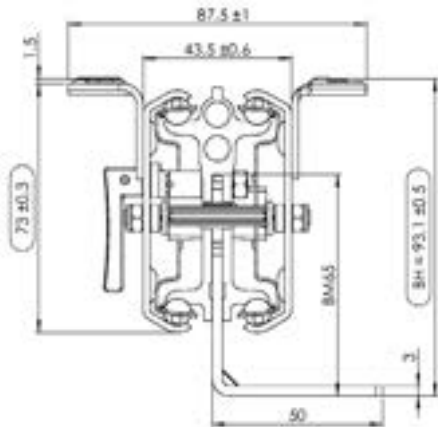
## KOMBI 160/77



פלטות השולחן נפתחות באמצע 2 מ' (4 הגדלות- 50 ס"מ) באמצעות מסילת KOMBI-77. רגלי השולחן קבועות והפלטות נשארות יציבות באויר ללא תמיכה בזכות מסילת KOMBI-77 הנחשבת למסילה היציבה והחזקה בעולם. בתוך השולחן נמצאות ההגדלות (בדרך כלל 4 הגדלות) ומניחים אותן בצורה ידנית על המסילות. ניתן להשתמש בהגדלות ספר הנפתחות בסיבוב באמצעות סט צינור אלומיניום. פתיחת השולחן מסונכרנת- פותחים צד אחד והצד השני נפתח אוטומטי.



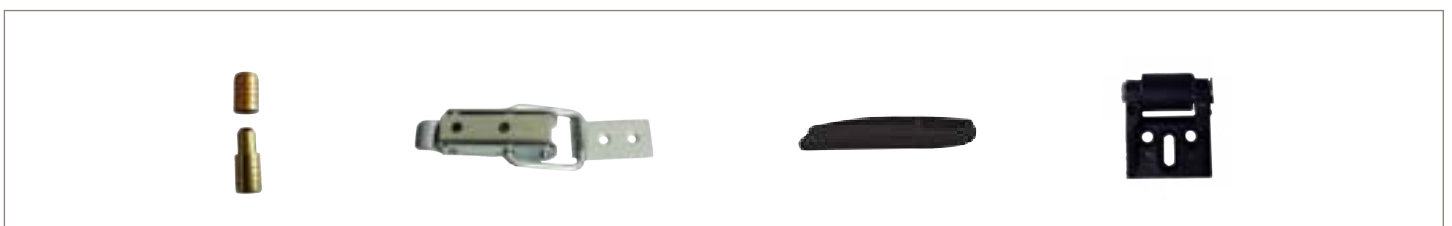




מק"ט	מסילות	אורך	פתיחה	גובה
Z	Y	X		
1501	KOMBI 120/77	1200mm	2034mm	93mm
1502	KOMBI 160/77	1600mm	2081mm	93mm

#### שילוב מיוחד: לנשיאת עומסים גבוהים

- מסילת KOMBI גרמניה הינה מנגנון פתיחת שולחנות אוכל המתקדם בעולם פותח ומיוצר במפעלי POTTKER בגרמניה.
- השילוב (קומבינציה) בין פרופיל פלדה חיצוני איכותי לפרופיל אלומיניום פנימי מקנה כושר העמסה גבוה ותנועה שקטה במיוחד.
- המסילה מצוידת בכבל בלימה.
- מנגנון הסטופר אינטגרלי במסילה ומפיק יציבות כפולה שהייתה חסרה עד היום.
- עקב גיאומטריית הפרופיל, כושר ההעמסה של המסילה גבוה במיוחד (115 ק"ג).



# שולחן מלבני פתיחת אמצע רגליים מתפצלות

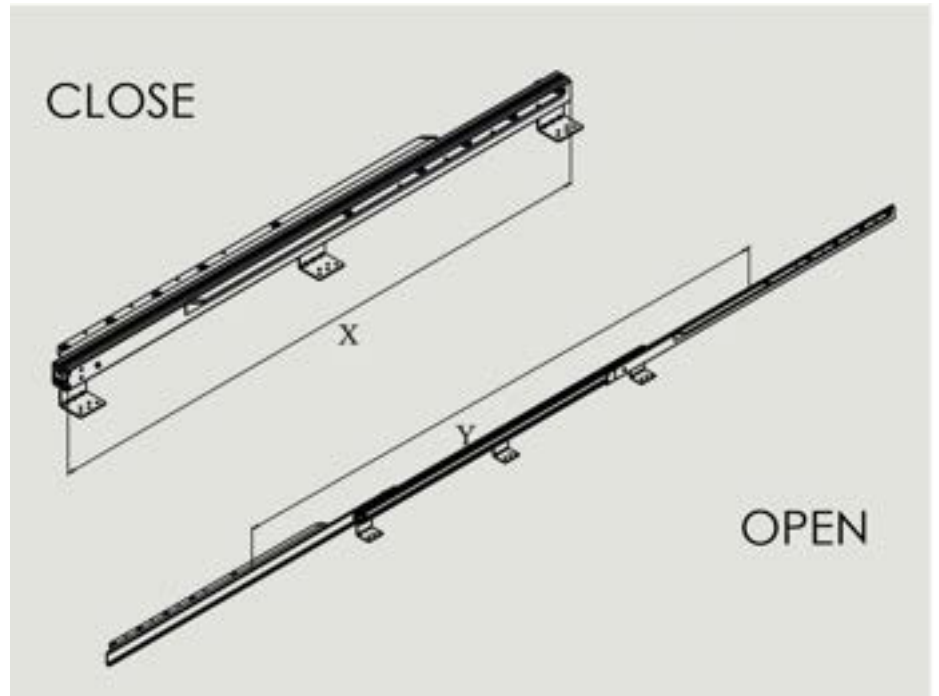
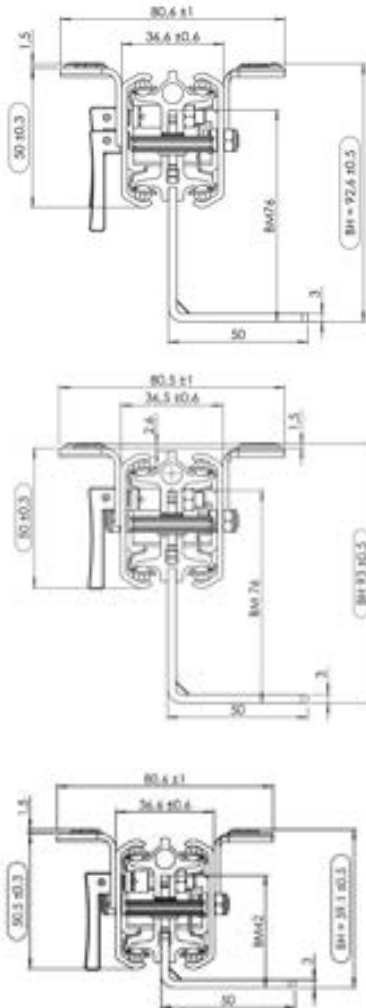
## KOMBI 120/47

## SUPER KOMBI 138/47



פלטות השולחן נפתחות באמצע ל 2 מ' (4 הגדלות- 50 ס"מ) ביחד עם הרגליים המתפצלות (תומכות). השולחן נפתח באמצעות מסילות KOMBI 120/47 או SUPER KOMBI 138/47 בתוך השולחן נמצאות ההגדלות (בדרך כלל 4 הגדלות) ומניחים אותן בצורה ידנית על המסילות. ניתן להשתמש בהגדלות ספר הנפתחות בסיבוב באמצעות סט צינור אלומיניום. פתיחת השולחן מסונכרנת- פותחים צד אחד והצד השני נפתח אוטומטי. מנגנון הסטופר אינטגרלי במסילה ומאפשר פתיחה חלקית של השולחן בהתאם לכמות הסועדים.





מק"ט	מסילות	אורך	פתיחה	גובה
Z		X	Y	
1902	KOMBI 120/47	1200mm	2055mm	93mm
1701	SUPER KOMBI 138/47	1380mm	2056mm	93mm
1906	KOMBI 94/47	940mm	1176mm	59mm

### אטרקטיבי ופונקציונלי

- ° מסילת KOMBI גרמניה הינה מנגנון פתיחת שולחנות אוכל המתקדם בעולם פותח ומיוצר במפעלי POTTKER בגרמניה.
- ° השילוב (קומבינציה) בין פרופיל פלדה חיצוני איכותי לפרופיל אלומיניום פנימי מקנה כושר העמסה גבוה ותנועה שקטה במיוחד.
- ° המסילה מצוידת בכבל בלימה.
- ° מנגנון הסטופר אינטגרלי במסילה ומפיק יציבות כפולה שהייתה חסרה עד היום.
- ° מחיר אטרקטיבי למסילת שולחן 4 הגדלות.



# שולחן מלבני פתיחת אמצע רגליים מתפצלות

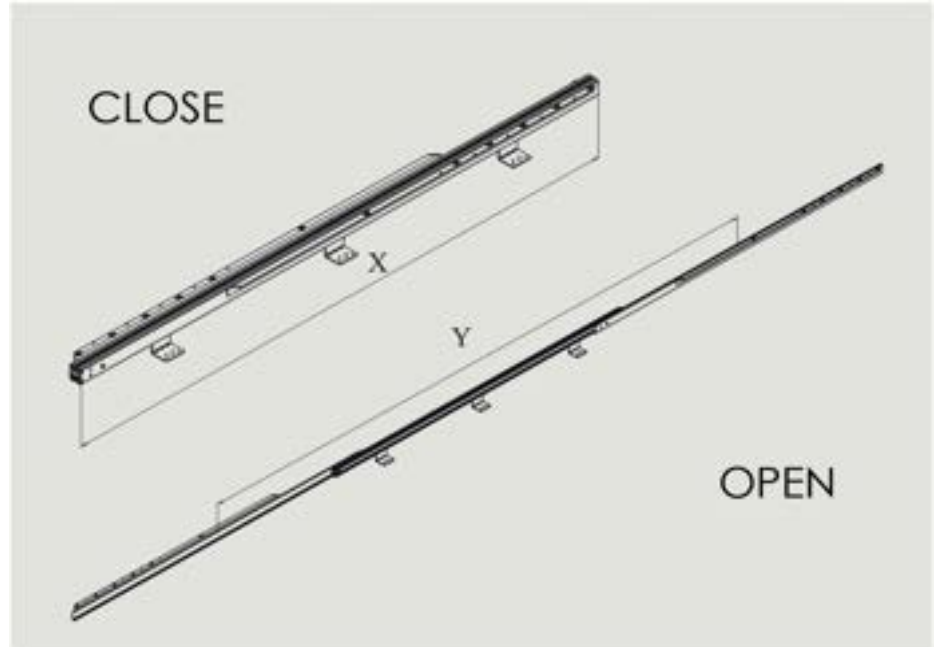
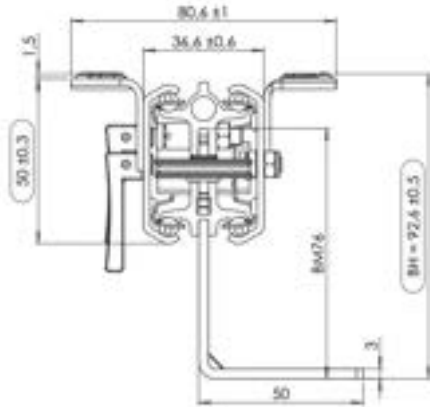
## KOMBI x 3 170/47



פלטות השולחן נפתחות לשני הצדדים ביחד עם הרגלים המתפצלות (תומכות) באמצעות מסילת KOMBİ-170/47 בתוך השולחן נמצאות ההגדלות (בדרך כלל 6 הגדלות) ומניחים אותן בצורה ידנית על המסילות. ניתן להשתמש בהגדלות ספר הנפתחות בסיבוב באמצעות סט צינור אלומיניום.

פתיחת השולחן מסונכרנת - פותחים צד אחד והצד השני נפתח אוטומטי. מנגנון הסטופר אינטגרלי במסילה ומאפשר פתיחה חלקית של השולחן בהתאם לכמות הסועדים.





מק"ט	מסילות	אורך	פתיחה	גובה
Z	Y	X		
2101	KOMBIx3 170/47	1700mm	3055mm	93mm

### טכנולוגיה חדשנית, מיושמת בעילות

- מסילת KOMBI גרמניה הינה מנגנון פתיחת שולחנות אוכל המתקדם בעולם פותח ומיוצר במפעלי POTTKER בגרמניה.
  - השילוב (קומבינציה) בין פרופיל פלדה חיצוני איכותי לפרופיל אלומיניום פנימי מקנה כושר העמסה גבוה ותנועה שקטה במיוחד.
  - המסילה מצויידת בכבל בלימה.
  - מנגנון הסטופר אינטגרלי במסילה ומפיק יציבות כפולה שהייתה חסרה עד היום.
- מסילת שולחן 6 הגדלות (500x6)



# שולחן עגול/ מרובע פתיחת אמצע רגל קבועה

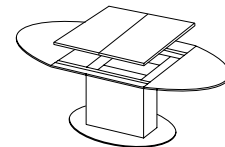
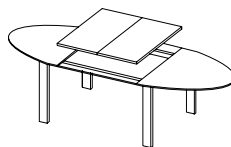
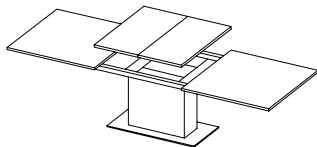
## KOMBI 80/47

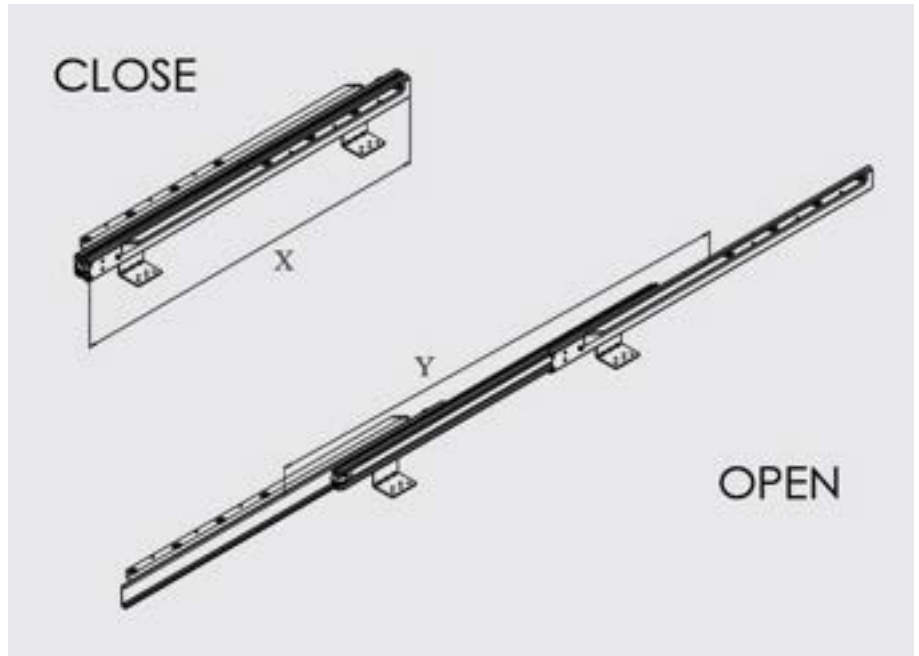
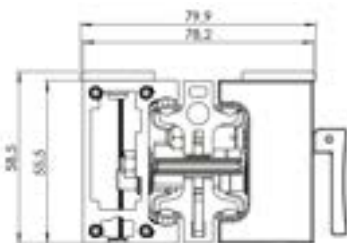
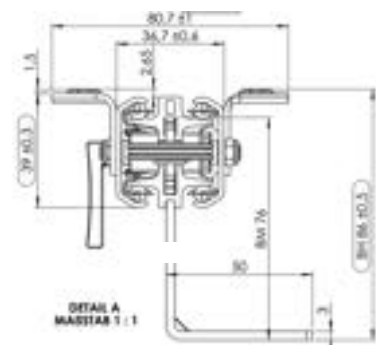
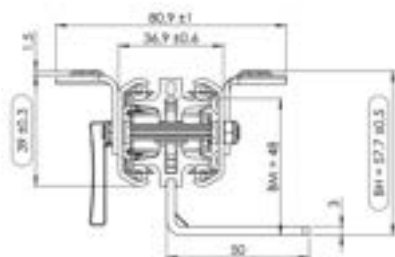
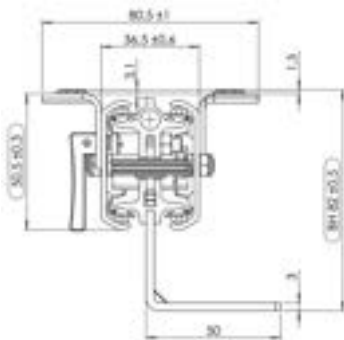
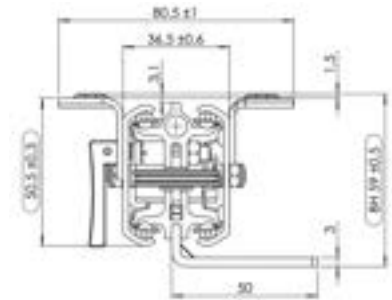
## KOMBI 80/37

## ALU 80



פלטות השולחן נפתחות ל2 הצדדים באמצעות מסילת KOMBI-80/47 או KOMBI-80/37 רגלי השולחן קבועות והפלטות נשארות יציבות באויר ללא תמיכה. בתוך השולחן נמצאות ההגדלות (בדרך כלל 2 הגדלות) ומניחים אותן בצורה ידנית על המסילות. פתיחת השולחן מסונכרנת - פותחים צד אחד והצד השני נפתח אוטומטית ניתן להשתמש בהגדלות ספר הנפתחות בסיבוב באמצעות סט צינור אלומיניום. מסילה גרמנית איכותית המהווה תחליף למסילת כוכב עץ הותיקה.





מק"ט	מסילות	אורך	פתיחה	גובה
Z	Y	X		
2301	KOMBI 80/47	800mm	1040mm	59mm
2302	KOMBI 80/47	800mm	1040mm	82mm
2303	KOMBI 80/37	800mm	1040mm	58mm
2304	KOMBI 80/37	800mm	1040mm	86mm
2305	ALU 80	800mm	1070mm	58mm

**טכנולוגיה חדשנית, מיושמת ביעילות**  
 מסילת KOMBI גרמניה הינה מנגנון פתיחת שולחנות אוכל המתקדם בעולם פותח ומיוצר במפעלי POTTKER בגרמניה.  
 השילוב (קומבינציה) בין פרופיל פלדה חיצוני איכותי לפרופיל אלומיניום פנימי מקנה כושר העמסה גבוה ותנועה שקטה במיוחד.  
 המסילה מצוידת בכבל בלימה.  
 מנגנון הסטופר אינטגרלי במסילה ומפיק יציבות כפולה שהייתה חסרה עד היום.



# שולחן עגול/ מרובע פתיחת אמצע רגליים מתפצלות ג'מבו אלומיניום +69 סטופרים סופר ג'מבו אלומיניום +89 סטופרים פטנט רשום

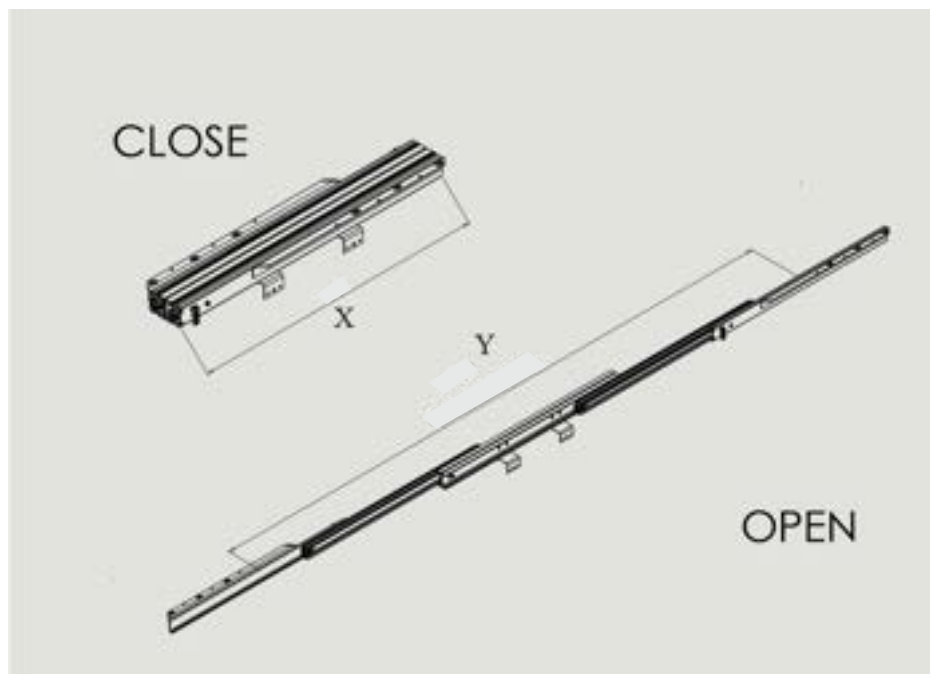
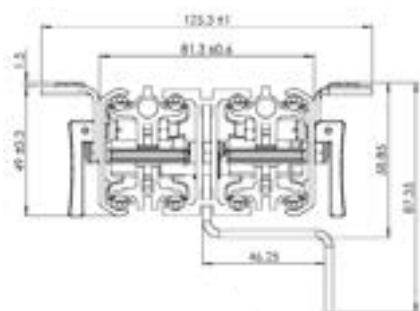


פלטות השולחן נפתחות לשני הצדדים ביחד עם רגלי השולחן באמצעות מסילות ג'מבו אלומיניום עם סטופרים. מרכז השולחן חייב תמיכה (רגל תומכת או ארגז ובתוכו ההגדלות). מוציאים את ההגדלות ומניחים אותן בצורה ידנית על המסילות.

לראשונה בעולם מסילת ג'מבו עם לחצן נעילה-פטנט רשום של חברת מסילות חרפ. מסילה חכמה לשולחנות קטנים הנפתחים לגדולים בעזרת מנגנון הסטופר של השולחן מקבל יציבות נוספת ומונע רעידות.







מק"ט	מסילות	אורך	פתיחה	גובה
		X	Y	Z
2701	גימבו אלומיניום +69 סטופרים	690mm	2070mm	58mm
2702	גימבו אלומיניום +89 סטופרים	890mm	3070mm	58mm

### טכנולוגית שליפה טלסקופית שמעניקה אינסוף אפשרויות

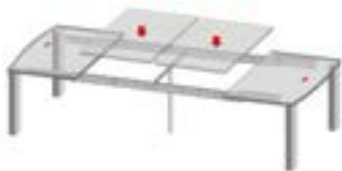
- שליפה טלסקופית יחידה או מרובה.
- חומר בעל מאמץ מתיחה מוגדר, בעוביים 1.75 ו-2 מ"מ מקנה כושר העמסה גבוה.
- שפות מעוגלות וגאומטריית פרופיל מדויקת ממטבים את השימוש ומציעים רמת בטיחות גבוהה
- אפשרות לחבר רגל תמיכה
- מסילת KOMBI גרמניה הינה מנגנון פתיחת שולחנות אוכל המתקדם בעולם (פותח ומיוצר במפעלי POTTKER בגרמניה).
- השילוב (קומבינציה) בין פרופיל פלדה חיצוני איכותי לפרופיל אלומיניום פנימי מקנה כושר העמסה גבוה ותנועה שקטה במיוחד.
- מצוידת בכבל בלימה.

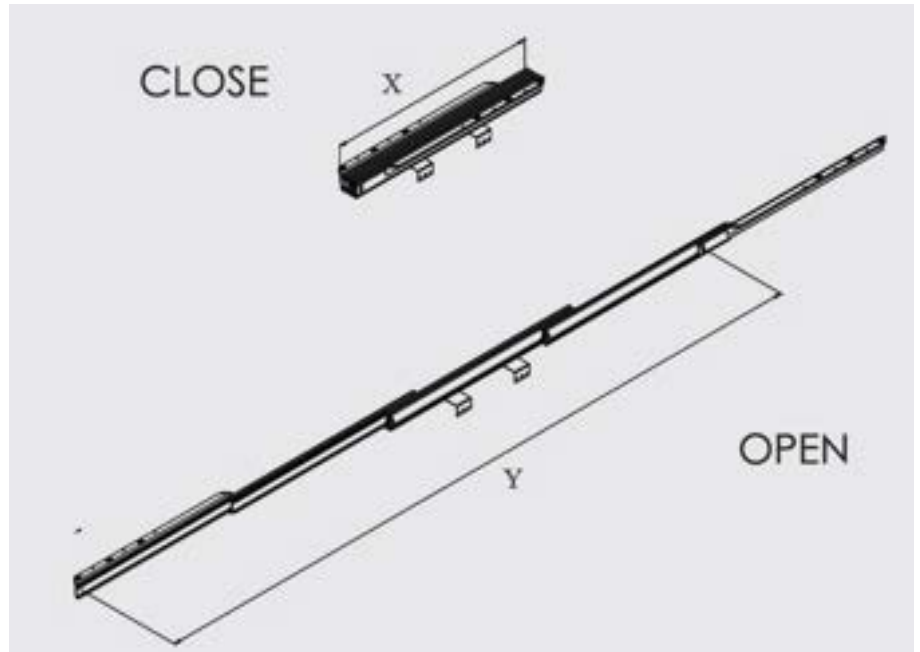
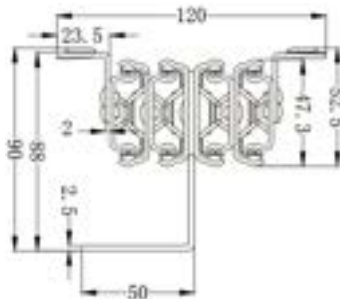
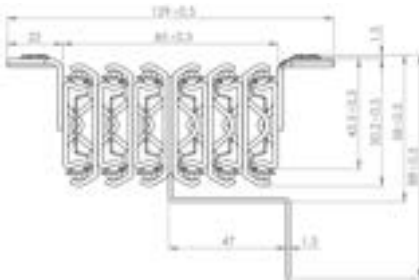
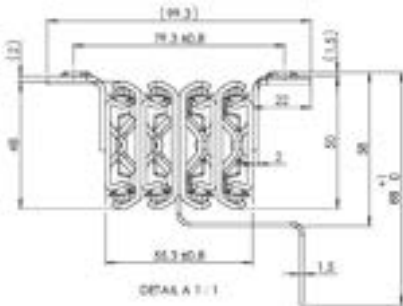
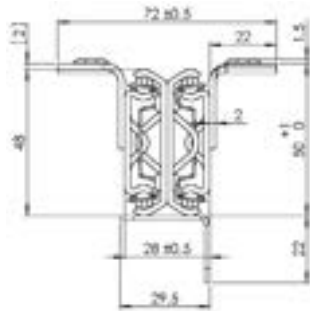
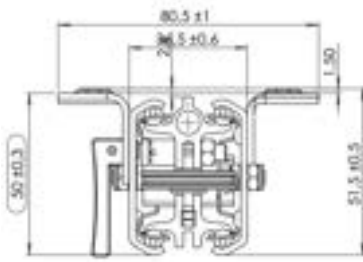


# שולחן עגול/ מרובע פתיחת אמצע רגליים מתפצלות ג'מבו/ CLASSIC



פלטות השולחן נפתחות לשני הצדדים ביחד עם רגלי השולחן באמצעות מסילות ג'מבו CLASSIC מרכז השולחן חייב תמיכה (רגל תומכת או ארגז ובתוכו ההגדלות). מוציאים את ההגדלות ומניחים אותן בצורה ידנית על המסילות.





מק"ט	מסילות	אורך	פתיחה	גובה
		X	Y	Z
2501	KOMBI זזה- 72 +סטופר	720mm	2x500mm	52mm
2502	POTTKER 66 זזה-	660mm	2x500mm	48mm
2503	POTTKER 65 גימבו-	650mm	4x500mm	58mm
2504	POTTKER 65 סופר גימבו-	650mm	6x500mm	58mm
2505	סופר גימבו פלוס 116	1160mm	8x500mm	90mm

**טכנולוגית שליפה טלסקופית שמעניקה אינסוף אפשרויות**

- שליפה טלסקופית יחידה או מרובה
- חומר בעל מאמץ מתיחה מוגדר, בעוביים 1.75 ו-2 מ"מ מקנה כושר העמסה גבוה
- שפות מעוגלות וגאומטריית פרופיל מדויקת ממטבים את השימוש ומציעים רמת בטיחות גבוהה
- אפשרות לחבר רגל תמיכה
- זוויתן קיבוע אופציונלי לחלל האחסון של המכללים
- זוויתן קיבוע אופציונלי למוט הרוחב
- ההרחבות הנשלפות הסטנדרטיות מיועדות לעומסים של 60, 90 או 115 ק"ג
- הערה: שים לב ליחס בין אורך ההרחבה הנשלפת לאורך הלוח השולחן.



# שולחן פרפר

## מסילות ספר TOP SLIDE 85/120



פלטת השולחן נעה לצד אחד באמצעות מסילת ספר+ סטופר. הגדלת הפרטנט נשלפת באמצעות סט פרפטנט (מוגן בפטנט רשום 207069) או באמצעות סט צינור. ההגדלות הסטנדרטיות הן: 1.2 מ', 1.00 מ', 80 ס"מ.

מק"ט	מסילות	אורך	פתיחה	גובה
		X	Y	Z
3401	ספר- 120	1200 mm	1120 mm	38 mm
3402	ספר- 85	850 mm	750 mm	38 mm
3403	ספר- 85HD	850 mm	750 mm	49 mm
3404	ספר- 120HD	1200 mm	1120 mm	49 mm



# שולחן פתיחת אמצע אוטומטי

## BASIC 150HD /135/95 מסילות אוטומטי



פלטות השולחן נפתחות ל-2 הצדדים באמצעות מסילת אוטומטי-רגלי השולחן קבועות. בתוך השולחן נמצאות ההגדלות ומניחים אותן בצורה ידנית על המסילות או הגדולת ספר הנפתחות בסיבוב באמצעות סט צינור אלומיניום.

מק"ט	מסילות	אורך	פתיחה	גובה
		X	Y	Z
3501	אוטומטי-95	950 mm	800 mm	38 mm
3502	אוטומטי-98HD	980 mm	800 mm	49 mm
3503	אוטומטי-135	1350 mm	1050 mm	38mm
3504	אוטומטי-135HD	1350 mm	1050 mm	49 mm
3505	אוטומטי-1500/300HD	1500 mm	1240 mm	49 mm
3506	אוטומטי-1500/500HD	1500 mm	1160 mm	49 mm

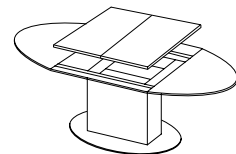
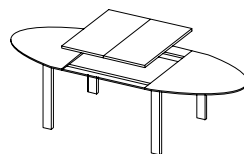
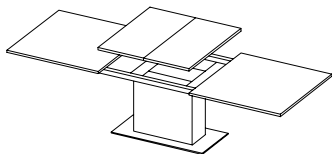


# שולחן עגול/ מרובע פתיחת אמצע רגל קבועה מסילות כוכב עץ

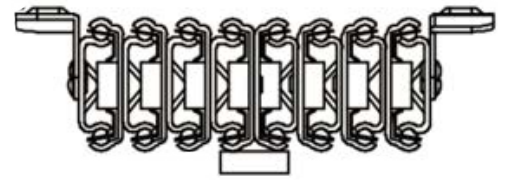


פלטות השולחן נפתחות ל 2 הצדדים באמצעות מסילת כוכב עץ- רגלי השולחן קבועות. בתוך השולחן נמצאות ההגדלות ומניחים אותן בצורה ידנית על המסילות או הגדלות ספר הנפתחות בסיבוב באמצעות סט צינור אלומיניום.

מק"ט	מסילות	אורך	פתיחה	גובה
		X	Y	Z
3601	כוכב (עץ)- 100	1050 mm	990 mm	58 mm
3602	כוכב (עץ)- 90	900 mm	900 mm	58 mm
3603	כוכב (עץ)- 70	700 mm	700 mm	58 mm

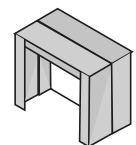
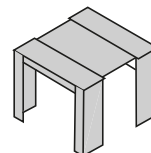
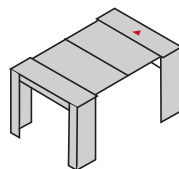
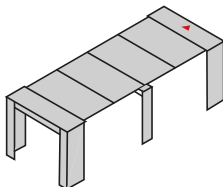


# שולחן קונסולה מסילות קונסולה



הקונסולה צמודה לקיר, נפתחת באמצע באמצעות מסילות קונסולה והופכת לשולחן אוכל ארוך.  
 קונסולה-40 אלומיניום נפתחת ל2.00מ' (פתיחה 1.60מ') ללא רגל תומכת.  
 קונסולה-50 אלומיניום נפתחת ל3.00מ' (פתיחה 2.50מ') וחייבת רגל תומכת באמצע.  
 קונסולה-35 מתכת נפתחת ל3.00מ' (פתיחה 2.65מ') וחייבת רגל תומכת באמצע.  
 קונסולה-45 נפתחת ל3.00מ' (פתיחה 2.55מ') וחייבת רגל תומכת באמצע.

מק"ט	מסילות	אורך	פתיחה	גובה
		X	Y	Z
3701	קונסולה-40	400 mm	1600 mm	64 mm
3702	קונסולה-50	500 mm	2500 mm	64 mm
3703	קונסולה-35	350 mm	2650 mm	60 mm
3704	קונסולה-45	450 mm	2550 mm	60 mm



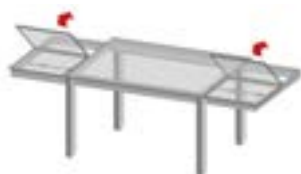
## שולחן מגירות מסילות לגר (טלסקופיות)



שולחן פלטה שלמה עם 2 מגירות הניפתחות בצידי השולחן ובתוכן הגדלות ספר הנפתחות באמצעות סט צינור אלומיניום.

שולחן המגירות הינו הדגם הנמכר ביותר בישראל בזכות הפתיחה הקלה שלו.

מק"ט	מסילות	אורך X	פתיחה Y	גובה Z	עומס
3801	מסילת מגירה-50HD	500 mm	600 mm	53 mm	100kg
3802	מסילת מגירה-55HD	550 mm	650 mm	53 mm	100kg
3803	מסילת מגירה-60HD	600 mm	600 mm	53 mm	100kg
3804	מסילת מגירה-70HD	700 mm	700 mm	53 mm	100kg
3805	מסילת מגירה-80HD	700 mm	800 mm	53 mm	100kg
3806	מסילת מגירה-90HD	750 mm	900 mm	53 mm	100kg
3807	מסילת מגירה-100HD	1000 mm	1000 mm	53 mm	100kg
3808	מסילת מגירה-100HD7	1000 mm	1000 mm	76 mm	200kg



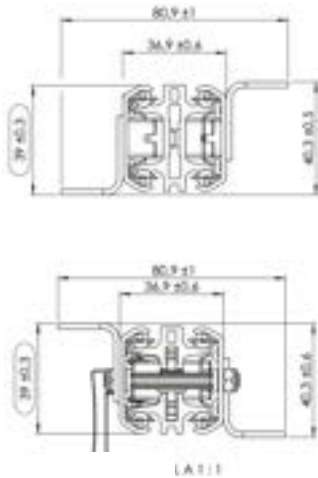




# מסילות למטבחים



# שולחן נשלף- אי מטבח



מק"ט	מסילות	אורך	פתיחה	גובה
Z		X	Y	
1303	KOMBI נגררת 150	1500mm	1511mm	40mm
1304	KOMBI נגררת +150 סטופר	1500mm	1511mm	40mm

## טכנולוגיה חדשנית, מיושמת ביעילות

- מסילת KOMBI גרמניה הינה מנגנון פתיחת שולחנות אוכל המתקדם בעולם פותח ומיוצר במפעלי POTTKER בגרמניה.
- השילוב (קומבינציה) בין פרופיל פלדה חיצוני איכותי לפרופיל אלומיניום פנימי מקנה כושר העמסה גבוה ותנועה שקטה במיוחד.
- המסילה מצוידת בכבל בלימה.
- מנגנון הסטופר אינטגרלי במסילה ומפיק יציבות כפולה שהייתה חסרה עד היום.
- מאפשרת פתיחה חלקית של השולחן בהתאם לכמות הסועדים (הגדלה אחת, שתיים או יותר).
- מתאימה לשולחנות באורך 1.60 מ' ומעלה.

## הגדלת אי במטבח

מק"ט	אורך	רוחב	פתיחה
k-3001	1480mm	152mm	900mm

## טכניקה נסתרת- יתרונות ברורים

- על בסיס הפרופיל האוניברסלי Alu 44
- שליפה מירבית עד למחצית הלוח
- המערכת מבוססת על שליפה באמצעות מסילה טלסקופית (Soft closing)
- על פי דרישה, זמין גם עם סגירה רכה
- כולל הוראות הרכבה



## שולחן נשלף ממגירת



מק"ט	מסילות	אורך	פתיחה	גובה
		X	Y	Z
3701	קונסולה- 40	400 mm	1600 mm	64 mm
3702	קונסולה- 50	500 mm	2500 mm	64 mm
3703	קונסולה- 35	350 mm	2650 mm	60 mm
3704	קונסולה- 45	450 mm	2550 mm	60 mm

### טכנולוגית שליפה טלסקופית שמעניקה אינסוף אפשרויות

- שליפה טלסקופית יחידה או מרובה
- חומר בעל מאמץ מתיחה מוגדר, בעוביים 1.75 ו-2 מ"מ מקנה כושר העמסה גבוה
- שפות מעוגלות וגאומטריית פרופיל מדויקת ממטבים את השימוש ומציעים רמת בטיחות גבוהה
- אפשרות לחבר רגל תמיכה
- זוויתן קיבוע אופציונלי לחלל האחסון של המכללים
- זוויתן קיבוע אופציונלי למוט הרחב
- ההרחבות הנשלפות הסטנדרטיות מיועדות לעומסים של 60, 90 או 115 ק"ג
- הערה: שים לב ליחס בין אורך ההרחבה הנשלפת לאורך לוח השולחן.

# שולחן ארוחת בוקר נשלף ממגירה



## מק"ט רוחב המגירה עומק המגירה עובי דופן פתיחה עומס

90kg	900mm	16mm	600mm	600mm	k-2801
90kg	900mm	16mm	600mm	900mm	k-2802
60kg	900mm	19mm	600mm	600mm	k-2803
60kg	900mm	19mm	600mm	900mm	k-2804

### שולחן נשלף לארוחות בוקר

- ° אושר ע"י LGA להעמסה של עד 90 ק"ג.
- ° נשלף למידה של 900 מ"מ
- ° כולל מערכת צירים הרשומה כפטנט, לקיפול הלוח הקדמי
- ° מיוצר עם הרחבה נשלפת טלסקופית מפרופיל אלומיניום מרסן רעידות
- ° מצויד במנגנון נעילה ושחרור הרשום כפטנט
- ° אינו תלוי במידות הרהיט
- ° ללא תלות ברוחב הרהיט, יש לשים לב למידת העומק שלום



T- KIT  
מסגרות שולחן נפתח

# T-KIT 1

## שולחן רגל U נגרת



- שולחן פינת אוכל אלגנטי בעיצוב טרנדי ופרקטי להפליא בעת ובעונה אחת.
- השולחן מאפשר אופציה לאירוח מרובה סועדים בצורת ישיבה נוחה ומודולרית לפי צורך משתנה. פלטת השולחן שלמה עם מסגרת מינימליסטית של 5 ס"מ תוצרת חברת POTTKER גרמניה.
- רגלי השולחן פנימיות ומאפשרות שילוב ספסל לשולחן פינת אוכל. בעת הפתיחה
- רגלי השולחן "מתרחקות" ונעות באמצעות גלגלי אוקולון שקועים- נפתחת הגדלה של עוד 1 מטר (2 הגדלות של 50 ס"מ).
- באמצעות מנגנון סט צינור עם נעילה FM מסגרת ורגלי השולחן מגיעים בצבע RAL 7021.





גובה	הגדלות	מידות השולחן	מק"ט
52mm	2x500mm	1600x1000mm	T-KIT 1/1600
52mm	2x500mm	1800x1000mm	T-KIT 1/1800
52mm	2x500mm	2000x1000mm	T-KIT 1/2000
52mm	2x500mm	2200x1100mm	T-KIT 1/2200

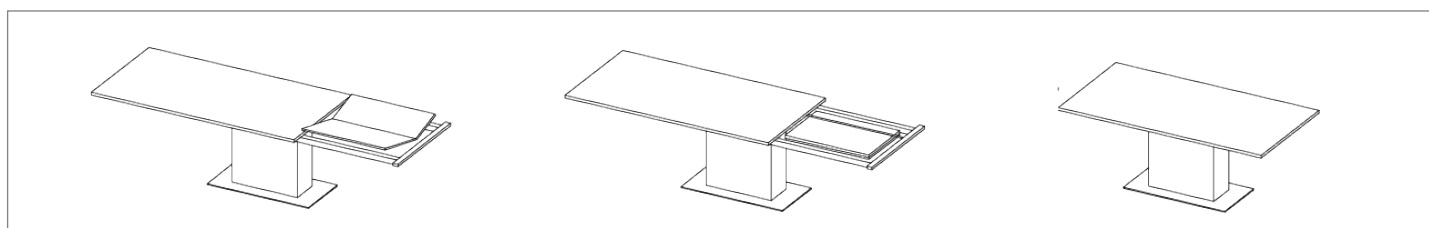


# T-KIT 2

## שולחן מסונכרן רגליים קבועות



- ° שולחן פינת אוכל עם בסיס קבוע - שולחן מרשים במיוחד בעיצוב מינימליסטי ונקי ויחד עם זאת יציב להפליא.
- ° רגליי השולחן נשארות קבועות במקומן. בעת הפתיחה פלטת השולחן וההגדלות מחליקות בו זמנית אחת כלעומת השנייה. פתיחה מיוחדת זו שומרת על יציבות השולחן באופן בו חלק מההגדלות נשארות בתוך מסגרת השולחן.
- ° ההגדלות נפתחות באמצעות מנגנון סט צינור עם נעילה FM תוצרת חברת POTTKER גרמניה ומתקבלת פתיחת שולחן גדולה של עוד 1 מטר (2 הגדלות של 50 ס"מ).
- ° המסגרת ורגליי השולחן מגיעים בצבע RAL 7021







גובה	הגדלות	מידות השולחן	מק"ט
58mm	2x500mm	1600x1000mm	T-KIT 2/1600
58mm	2x500mm	1800x1000mm	T-KIT 2/1800
58mm	2x500mm	2000x1000mm	T-KIT 2/2000

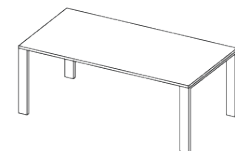
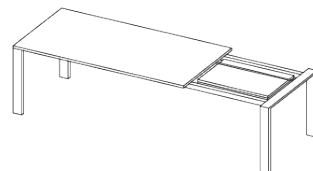
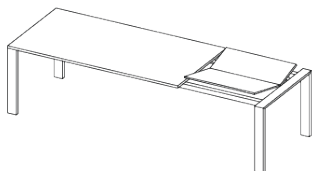


# T-KIT 3

## שולחן רגל נגררת



- שולחן פינת אוכל במראה נקי ואלגנטי, פתיחה קלה ומפתיעה. שולחן שמתאבדים בו במבט ראשון בזכות הפתיחה המיוחדת שלו.
- המפגש בין פלטת השולחן הדקה ורגלי השולחן משקף מראה צף היוצר אשליה של ריחוף אוורירי שובה לב.
- השולחן מורכב מפלטת שולחן שלמה עם מסגרת של 5 ס"מ תוצרת חברת POTTKER גרמניה.
- רגלי השולחן נעות בעזרת גלגלי אוקולון שקועים ונפתחת הגדלה של עוד 1 מטר (2 בגדלות של 50 ס"מ).
- ההגדלות נפתחות באמצעות מנגנון סט צינור FM עם נעילה.
- מסגרת ורגלי השולחן מגיעים בצבע RAL 7021.





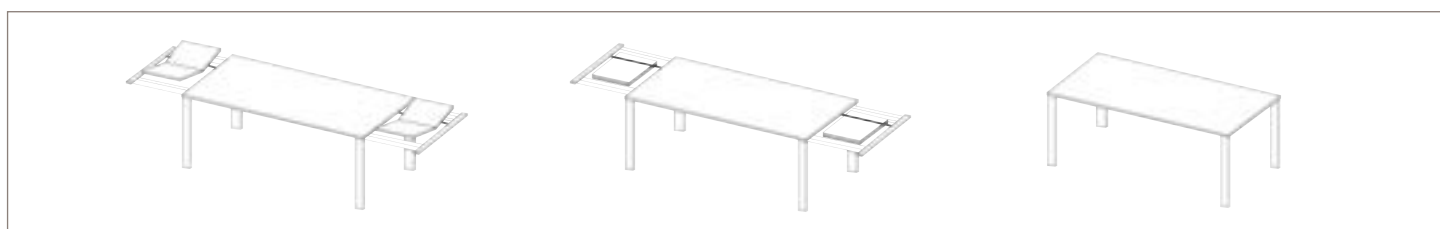
גובה	הגדלות	מידות השולחן	מק"ט
58mm	2x500mm	1600x1000mm	T-KIT 3/1600
58mm	2x500mm	1800x1000mm	T-KIT 3/1800
58mm	2x500mm	2000x1000mm	T-KIT 3/2000
58mm	2x500mm	2000x1100mm	T-KIT 3/2000.1
58mm	2x500mm	2200x1100mm	T-KIT 3/2200
59mm	1x1000mm	2400x1000mm	T-KIT 3/2400
59mm	1x1000mm	2400x1100mm	T-KIT 3/2400



## T-KIT 4 שולחן מגירות



- שולחן פינת אוכל מודולרי שמתאים למשפחות וזוגות למאפייני אירוח שונים ומגוונים.
- שולחן עם פלטה אחת ומחביא בתוכו 2 מגירות, אחת מכל צד המכילות הגדלות של 80 ס"מ אשר נפתחות באמצעות מנגנון סט צינור FM עם נעילה.
- ניתן להגדיל לפי הצורך, מצד אחד בלבד או משני הצדדים גם יחד, הפתיחה קלה ויכולה להתבצע בעזרת יד אחת בלבד.
- לשולחן מסגרת שולחן אלומיניום בגימור אנודיזי שחור תוצרת חברת POTTKER גרמניה.
- רגלי השולחן נשארות קבועות וניתן לעצב אותן בסגנון חופשי לפי בחירת הלקוח.





גובה	הגדלות	מידות השולחן	מק"ט
59mm	2x800mm	2000x1000mm	T-KIT 4/2000
59mm	2x800mm	2400x1100mm	T-KIT 4/2400

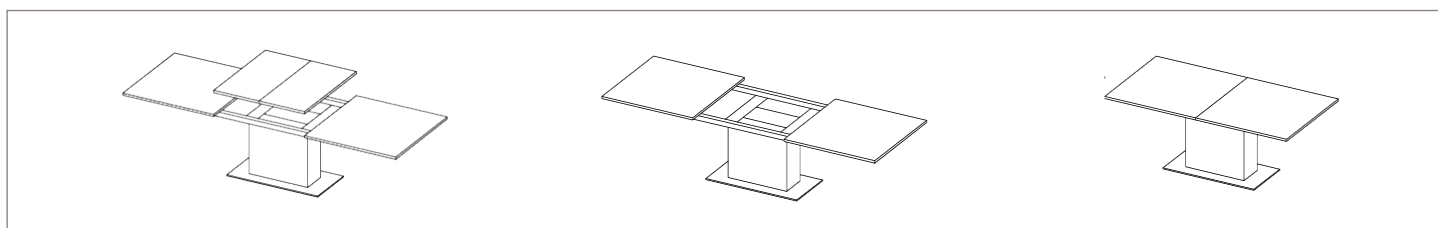


# T-KIT 5

## שולחן פתיחת אמצע



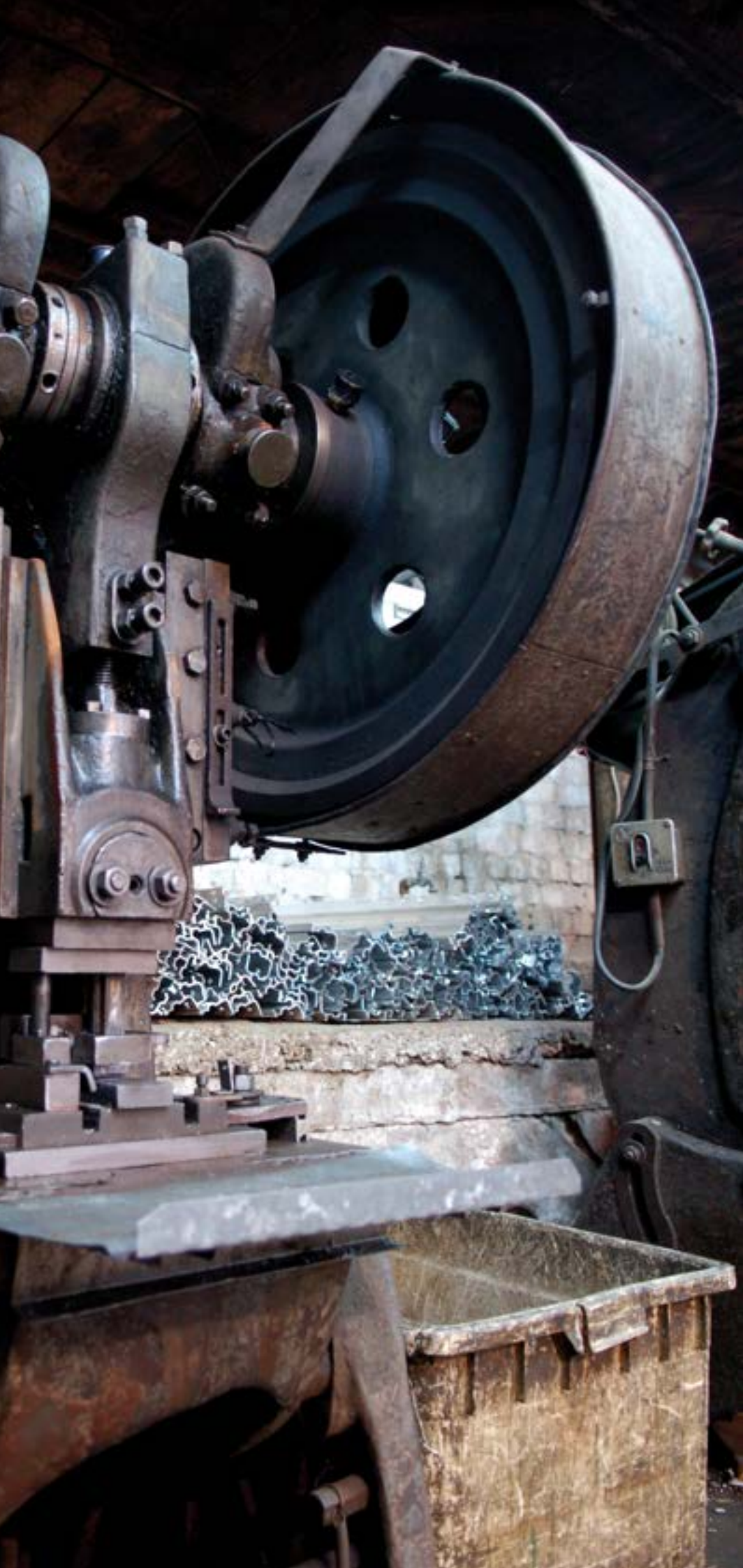
- שולחן פינת אוכל בעיצוב מודרני וברמה גבוהה, פתיחה קלה, מרשימה ושימושית.
- פלטת השולחן נפתחת באמצע ל-2 הצדדים בצורה מסונכרנת באמצעות מסגרת שולחן
- פתיחת אמצע תוצרת חברת POTTKER גרמניה. רגלי השולחן נשארות קבועות במרכז.
- בתוך השולחן 'הגדלת ספר' הנפתחת באמצעות סט צינור FM.
- השולחן מאובזר במנגנון נעילה אינטגרלי המאפשר יציבות מופלאה לשולחן הנפתח במרכז.
- מסגרת ורגלי השולחן מגיעים בצבע RAL 7021.





גובה	הגדלות	מידות השולחן	מק"ט
60mm	1x1000mm	1800x1000mm	T-KIT 5/1800
60mm	1x1000mm	2000x1000mm	T-KIT 5/2000

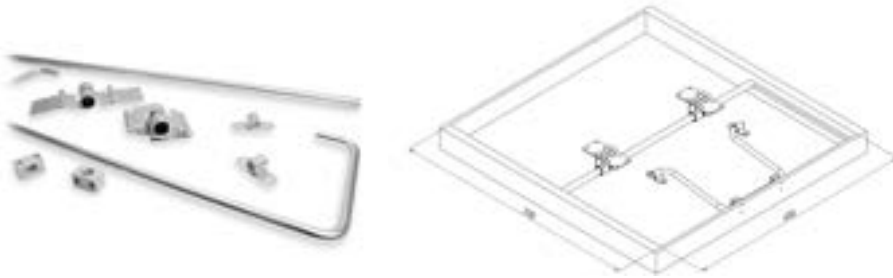




# אביזרי פרזול



# מנגנון FFM שטוח לפתיחת הגדלה



## קו מתאר שטוח, לעיצוב יוצא דופן

- ניתן להתקנה הן מעל לרגל מרכזית והן רק בצד אחד
- התקנה שחוסכת המון מקום בצירי הגובה והרוחב
- מונע לכידה של ההגדלה המתקפלת
- ניתן לתפעל רק ביד אחת
- מתאים להזזה אופקית של הגדלת הספר

## עיצוב מתוכנן היטב

- טכנולוגיית מנגנון הקיפול השטוח, הרשומה כפטנט, מתבטאת בעיצוב מעודן בכל מרכיבי השולחן: הפלטה, המסגרת וכן התנועה והמסבים של ההגדלות.
- אטרקטיביים בזכות הקונסטרוציה השטוחה והקווים המעודנים, מכל כיווני המבט משכנע בזכות התקנה מסודרת של כל המרכיבים הפונקציונליים, בחוץ ובפנים כולל מסלול תנועה מוגדר במהלך כל התפעול.

# פרופיל חיזוק לפלטת עץ מלא

## עבור פלטות מעץ מלא

- מגן מפני פגיעה בפלטה כתוצאה מלחות
- גובה התקנה של 16 מ"מ או 14 מ"מ בלבד
- מתאים לשימוש בפלטות עץ מלא בעובי של החל מ"מ 20
- סגירה שטוחה הודות לראשי ברגים פנימיים
- ניתן להזמין בנוסף גם כרסום צורה משתלם
- אפשרות להצמדה סופית של הפונקציה ולוח השולחן
- \*10 יחידות לאריזה



מק"ט	אורך	רוחב	גובה
f-3801	880mm	60mm	16mm
f-3802	1050mm	60mm	16mm
f-3803	750mm	60mm	16mm
f-3804	880mm	60mm	14mm
f-3805	380mm	60mm	14mm

# אביזרי פיחול

סברס מתכת

מק"ט 3932



ידית עור שחורה

מק"ט 3935



רגולז' גובה

מק"ט 3942



רוקר מתכת

מק"ט 3943



רוקר פלסטיק

מק"ט 3946



גלגלון אוקולון לרגל 25

מק"ט 3947



גלגלון אוקולון לרגל 36

מק"ט 3948



טפולון שקוע לרגל 25

מק"ט 39471



טפולון שקוע לרגל 36

מק"ט 39481



ציר פלסטיק עגול 25

מתאים לפלטה 17

מק"ט 3901

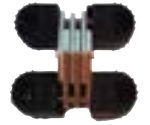


ציר פלסטיק אובלי לקנט

ציר סמוי

מתאים לכל סוגי הפלטות

מק"ט 3902



ציר ניקל אובלי לקנט

ציר סמוי

מתאים לכל סוגי הפלטות

מק"ט 3903



ציר ספר

מתאים לשולחנות עגולים

מק"ט 3900



ציר כנפיים

מתאים לכל סוגי הפלטות

מק"ט 0436



סט צינור שחור 16

מגיע במידות 60/70/110 ס"מ

מק"ט 3921-60

מק"ט 3921-70

מק"ט 3921-110



סט צינור נחושת 16

מגיע במידות 60/70/110 ס"מ

מק"ט 3922-60

מק"ט 3922-70

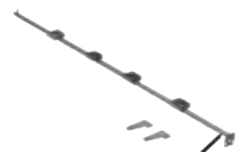
מק"ט 3922-110



סט צינור FM

מיועד לשולחנות רגל נגררת

מק"ט 3930



סברס פלסטיק שחור

מיועד לשולחנות רגל נגררת

מק"ט 3931



# אביזרי פיחול

זוית 4  
מק"ט 3904  
45x35x1.5mm



זוית 7  
מק"ט 3905  
70x35x2mm



זוית לחיבור רגל 80x80  
מק"ט 3913



גלגלון תמיכה שחור  
מק"ט 3906



פין ז/נ  
מק"ט 3907



רגל תמיכה מתקפלת  
מק"ט 3944



זוית קפיצית לרגל תמיכה  
מיועדת לרגל תמיכה מתקפלת  
מק"ט 3945



סגר מתכת  
מק"ט 3908



סגר פלסטיק  
מק"ט 3909



סט 5 חלקים להגדלת אמצע  
מק"ט 3950



חרפ מסילות  
שוקן 4, תל אביב, 6606309  
טלפון: 03-6821506 | פקס: 03-6815056  
ערן: 052-4665758 | דורי: 052-2445500  
HARAPLTD@HARAP-SLIDES.CO.IL  
WWW.HARAP-SLIDES.CO.IL



**HARAP**  
המומחים לשולחנות נפתחים.