



קטלוג מוצרים 2016

מסילות חרפ פומיט שולמן - בקיז

PÖTTKER

Transforming furniture

מי אנחנו.

זה יותר מ-50 שנה שאנו שולטים בטכנולוגיות הייצור של הרחבות נשלפות, ויותר מ-30 שנה ששולחנות נמצאים במוקד עבודתנו. אנו מציעים היום ללקוחותינו מגוון רחב מאוד של פתרונות הרחבה נשלפת לשולחנות - למן פתרונות במחיר התחלתי שעומדים בסטנדרטים בסיסיים ועד לפתרונות מתקדמים, שמוגנוני הפעולה שלהם הם המורכבים ביותר, אשר מפתיעים ביעילותם.

ארבעה מספרים שיאפשרו לכם להתרשם מאיתנו, מגודל החברה שלנו וממעמדנו בשוק: אנו כ-250 עובדים, ושטח מפעלי הייצור שלנו הוא כ-10,000 מ"ר.

מדי שנה אנו מזמינים ישירות מהיצרן 2,500 טון פלדה ו-1,000 טון אלומיניום, ומשתמשים בהם. כפי שניתן להבין, אם כן: אנו חברה גדולה בנישה ספציפית. אבל למעשה, מה שמבדיל אותנו מהיתר הוא בכל זאת הדברים הקטנים, הערכים שמעבר למספרים. אנו לא רק עובדים תוך אהבה לפרטים, אנו גם מכירים כל מאפיין, נקודתי וקטן ככל שיהיה, של המערכות שלנו.

כיום אנו נמנים עם מובילי השוק ברחבי העולם.

בגרמניה אנו אפילו עובדים יחד עם יותר משמונים אחוז מיצרני השולחנות. מאחורי הקלעים, אנו חברת הייטק. בלתי-נראה, אבל באותה מידה גם חסר תחליף.

פילוסופיה

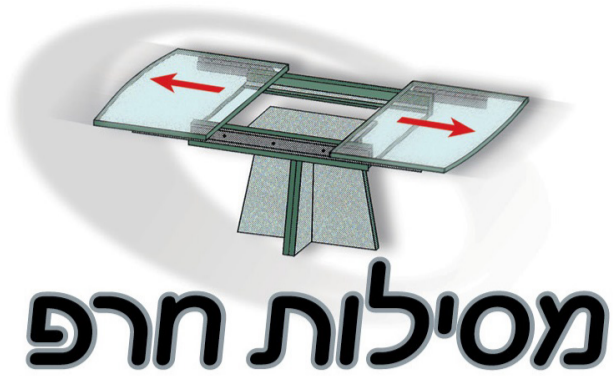
עיצוב ופונקציונליות אינם ניתנים להפרדה. מסיבה זו אנו מקפידים תמיד להביא בחשבון את שניהם. אנו הופכים רעיונות לשימושיים - כדי ליצור רהיטים שלא סתם עונים על דרישות השימוש היומיומי, אלא מלהיבים בזכות העיצוב שלהם. גמישות שתאפשר להציע בכל מצב את הפתרון הטוב ביותר - זוהי הציפייה מרהיטים מודרניים. השאיפה האישית שלנו: לפתח את הפתרון שיענה בצורה הטובה ביותר על דרישותיכם הספציפיות. וזאת, מכל הבחינות.

מכיוון שאנו לא רק עומדים בסטנדרטים הגבוהים ביותר, אלא גם מעוניינים לקבוע אותם בעצמנו, הייצור מתבצע רק במפעלינו באירופה וארה"ב. כך התאפשר לנו לחצות גבולות רבים ולהימנות כיום עם מובילי השוק בענף.

KOMBI גרמניה זו היא מסילת הדגל שלנו הנחשבת למסילה החזקה והטובה בעולם.

השילוב (קומבינציה) בין פרופיל פלדה חיצוני איכותי לפרופיל אלומיניום פנימי מקנה כושר העמסה גבוה ותנועה שקטה במיוחד.





מסילות חרפ

מי אנחנו.



פינת האוכל נהפכה לאלמנט עיצובי משמעותי בבית ומכאן גם הצורך למנגנוני פתיחה מתקדמים שיאפשרו ללקוח להגדיל את פינת האוכל ביעילות בקלות וללא צורך בשינוי סביבת המגורים שבה הוא גר.

חברת מסילות חרפ מפתחת, מייצרת ומייבאת מנגנונים אשר נועדו לענות על צורך זה ולהתאים את פינת האוכל לכל מרחב מגורים מגדול ועד קטן.

עצם היותה חברה משפחתית, מסילות חרפ יודעת את חשיבות פינת האוכל לאיחוד המשפחה, ומזה שנים רבות שמסילות חרפ מובילה את ענף שולחנות האוכל הישראלי באמצעות פיתוח דגמים ומנגנונים חדשים להגדלת שולחנות (כולל פטנטים רשומים) מנגנונים חדשים אלה מאפשרים פתיחה קלה ונוחה של השולחנות - לשם צועד היום השוק העולמי

מסילות חרפ הינה החברה הגדולה והוותיקה למסילות שולחן בישראל מפעלינו ברח' שוקן 4 תל אביב פועל משנת 1958 עוד מעט 60 שנה !

בימים אלה מסילות חרפ ביצעה במפעלי פוטקר בגרמניה פיתוח של דגמי מסילות POTTKER במיוחד לשוק הישראלי כיצרן מול יצרן אנו "מדברים אותה שפה" ולכן יכולנו לבצע התאמות אלה ביעילות ומקצועיות המאפשרת בנוסף לאיכות הגרמנית והפונקציונליות החדשנית גם רמות מחיר מפתיעות כבר בסוף 2016 יגיעו דגמים אלה לישראל והם מופיעים בקטלוג זה - מנגנוני POTTKER לשוק הישראלי מרבית המנגנונים לא ניראו עדיין בישראל, חלקם לא ניראה עדיין בעולם! וישנם גם פטנטים משותפים.



אין ספק ששוק שולחנות האוכל בישראל עומד לעבור שידרוג מוצלח. POTTKER-חרפ הוא שילוב מנצח. לPOTTKER וחרפ יש DNA דומה - שתי חברות משפחתיות הפועלות שנים רבות בענף הפירזול לרהיטים.

לPOTTKER וחרפ יש פילוסופיה דומה - עיצוב ופונקציונליות שאינם ניתנים להפרדה. POTTKER וחרפ חותרות כל הזמן קדימה לפיתוח מנגנוני פתיחת שולחן חדשניים

זו הסיבה שחברת POTTKER העולמית בחרה במסילות חרפ להיות הנציג הבלעדי שלה בישראל !

מסילות חרפ פוטקרים שולחן - בקלות

תוכן עניינים

- 5שולחן מגירות (הגדלה אחת מכל צד)
- 7שולחן מגירות כפולות (2 הגדלות מכל צד)
- 9שולחן פלטינום (3 הגדלות מצד אחד)
- 11שולחן רגל נגררת (4 הגדלות מצד אחד)
- 13שולחן קומבי (4 הגדלות באמצע)
- 15שולחן סופר קומבי (4 הגדלות באמצע)
- 17שולחן קומבי רגלים מתפצלות (4 הגדלות באמצע)
- 19שולחן קומבי רגלים מתפצלות (6 הגדלות באמצע)
- 21שולחן עגול / מרובע (2 הגדלות באמצע)
- 23שולחן עגול / מרובע ג'מבו/CLASSIC (2/4/6/8 הגדלות באמצע)

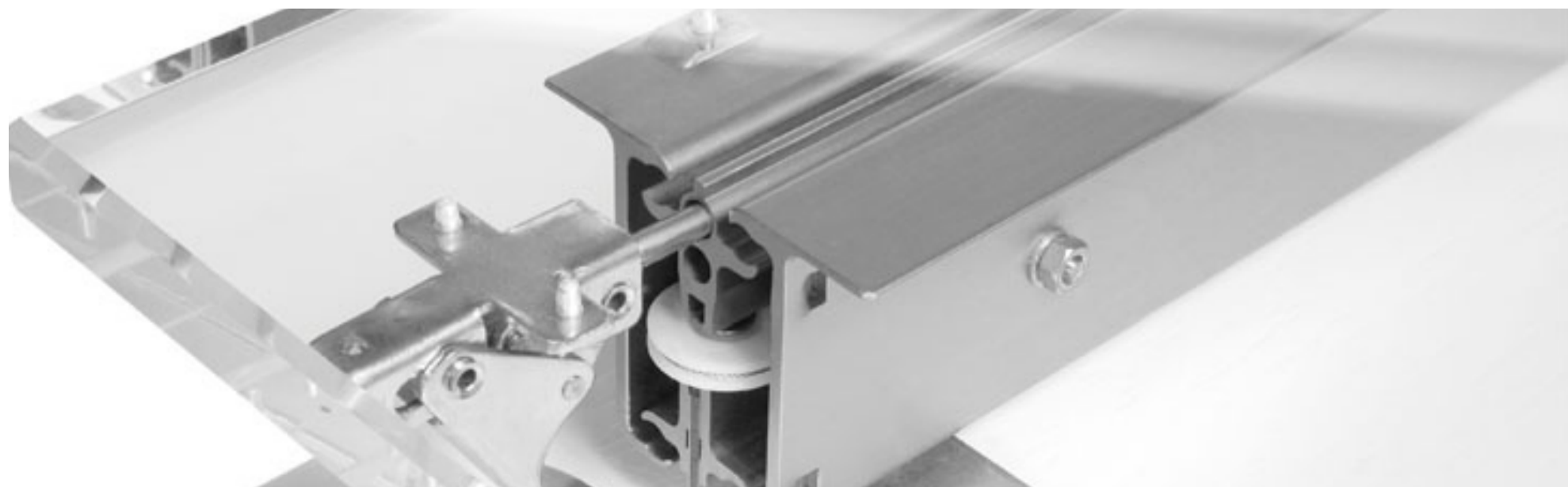
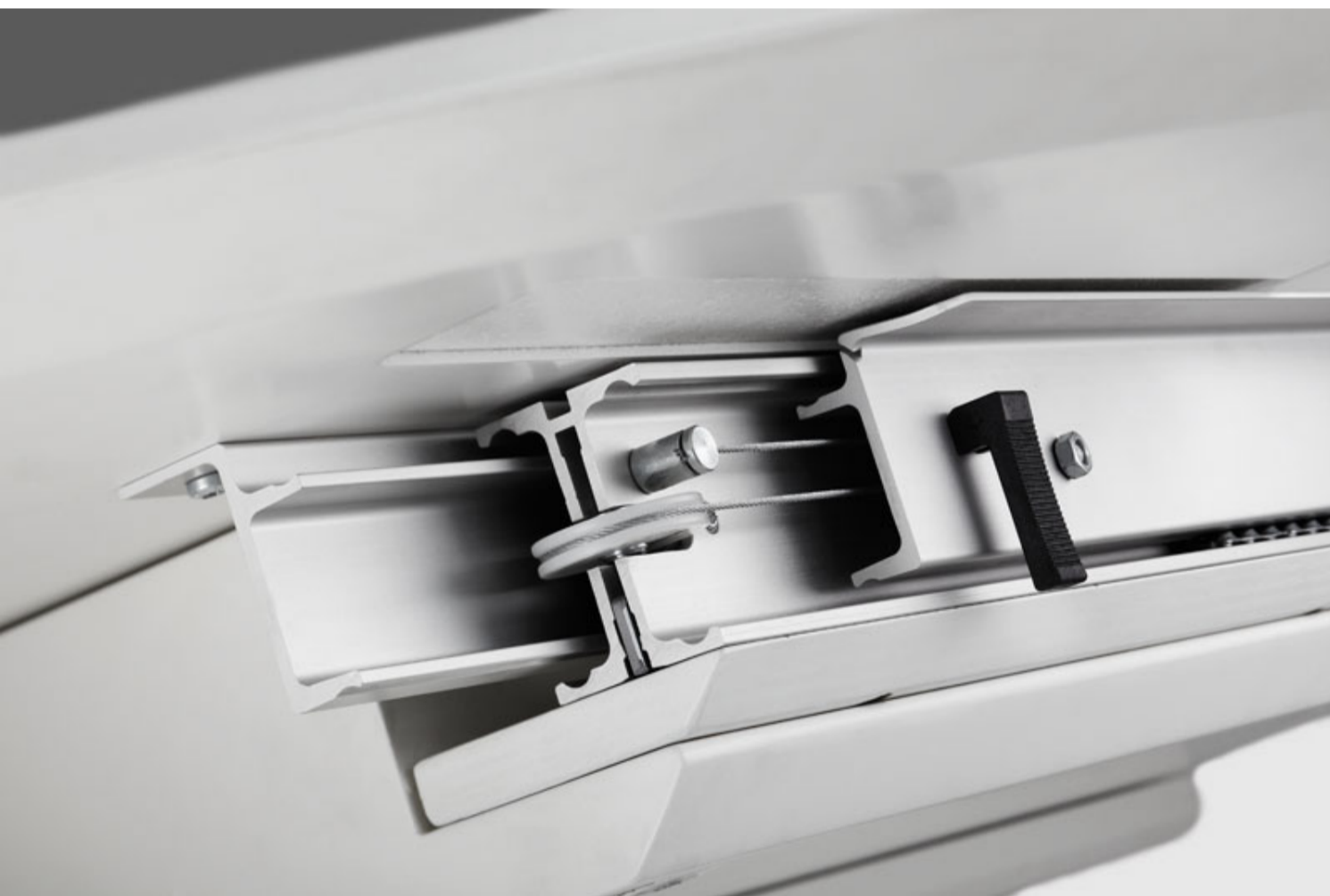
- 26שולחן פינת אוכל נשלף ממגירה
- 27שולחן ארוחת בוקר נשלף ממגירה
- 28הגדלת אי במטבח

- 30מסגרת לשולחן פתיחת פרפר
- 31עיצוב חופשי של בסיסים
- 31חיבור זווית רגליים 45

- 33שולחן פרפטנט
- 34שולחן פתיחת אמצע (2 הגדלות מהאמצע)
- 35שולחן כוכב (2 הגדלות מהאמצע)
- 36שולחן קונסולה
- 37שולחן מגירות (מסילות לגר)
- 38צירים ופרזול



מסילות שולחן



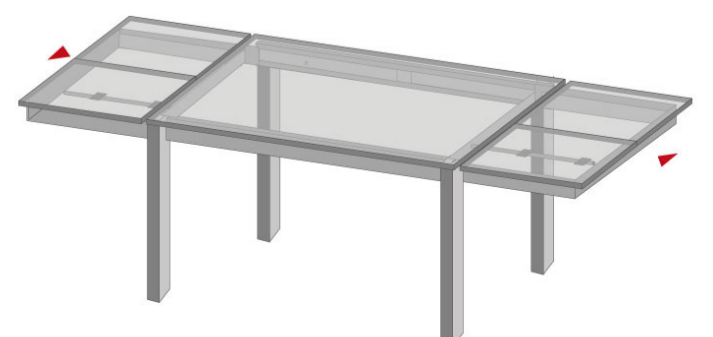
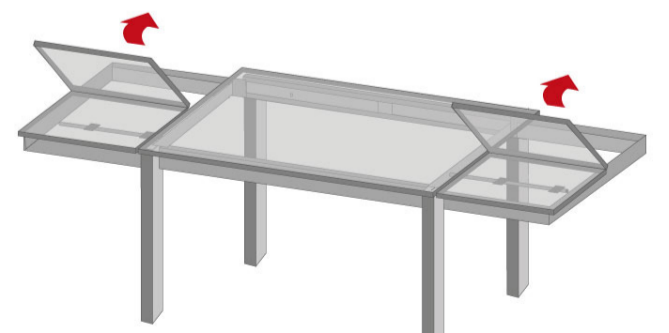
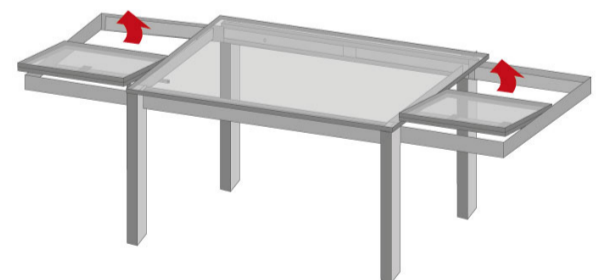
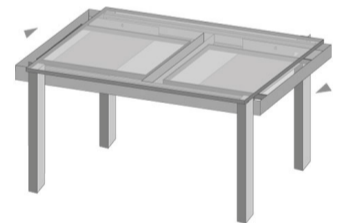
שולחן מגירות - חדש מסילת KOMBI מגירה 60 + סטופר.

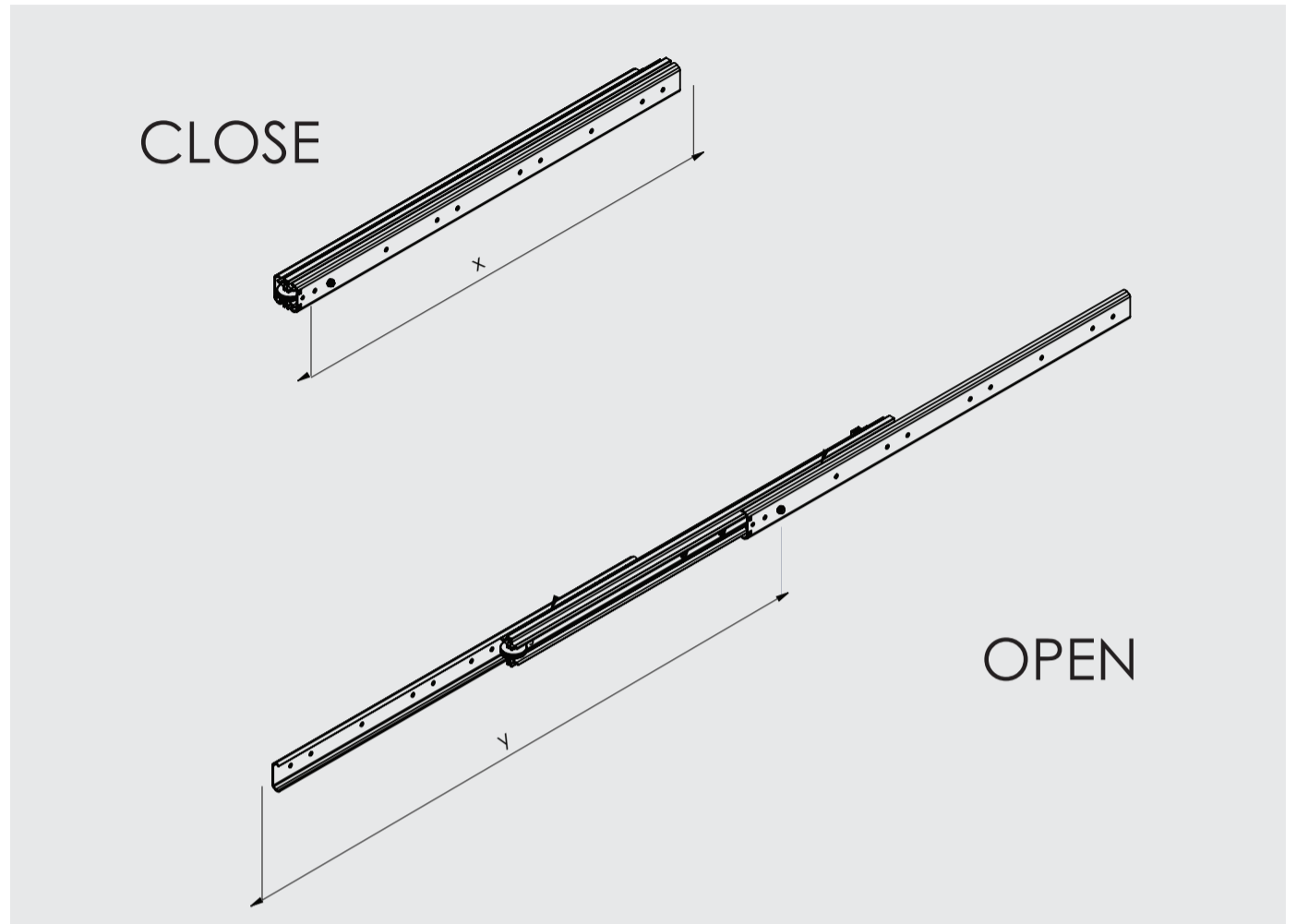
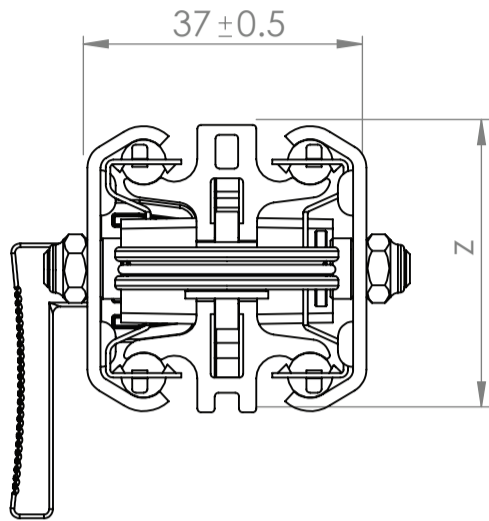


שולחן פלטה שלמה עם 2 מגירות הניפתחות בצידי השולחן ובתוכן הגדלות ספר הניפתחות באמצעות סט צינור אלומיניום.

לראשונה בישראל- בזכות פיתוח משותף של מסילות חרפ וחברת POTTKER הגרמנית המגירות נפתחות באמצעות מסילת KOMBI מגירה 60 + סטופר.

שולחן המגירות הינו הדגם הנמכר ביותר בישראל בזכות הפתיחה הקלה שלו.





מק"ט	מסילות	אורך	פתיחה	גובה
		X	Y	Z
0701	KOMBI מגירה 60 + סטופר	600mm	710mm	38mm

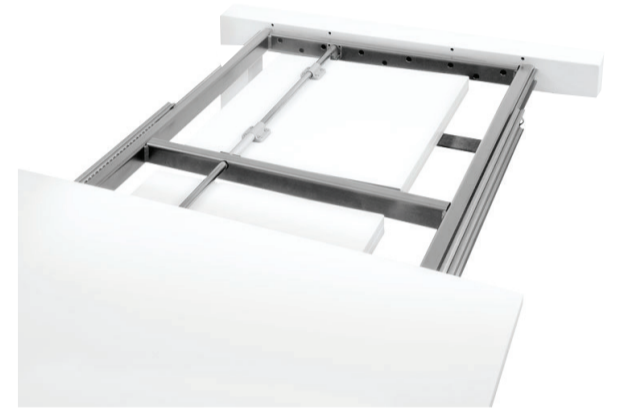
אטרקטיבי ופונקציונלי

- מסילת **KOMBI גרמניה** הינה מנגנון פתיחת שולחנות אוכל המתקדם בעולם (פותח ומיוצר במפעלי POTTKER בגרמניה).
- השילוב (קומבינציה) בין פרופיל פלדה חיצוני איכותי לפרופיל אלומיניום פנימי מקנה כושר העמסה גבוה ותנועה שקטה במיוחד.
- המסילה מצויידת בכבל בלימה.
- מנגנון **הסטופר** אינטגרלי במסילה ומפיק יציבות כפולה שהייתה חסרה עד היום.
- מסילת KOMBI מגירה-60 + סטופר מתאימה להגדלות 50 ולהגדלות 60 (מסילה אחת לכל סוגי ההגדלות).
- מתאימה גם לשולחנות עם שיפועים.
- פרופיל המסילה 37MM מאפשר עיצוב שולחן עם קנט קטן מאוד.



סט צינור אלומיניום $13 \phi 60/70$
סט צינור אלומיניום $18 \phi 60/70$

שולחן מגירות כפולות מסילת KOMBI מגירות 96 + סטופר.



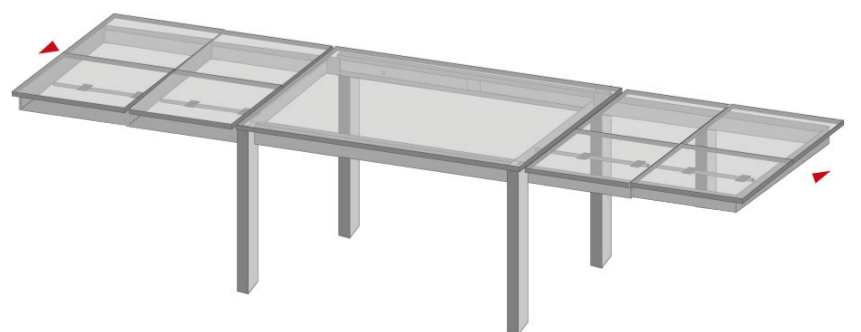
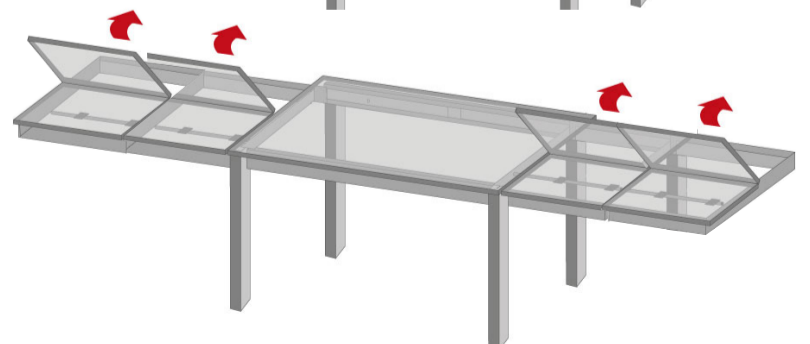
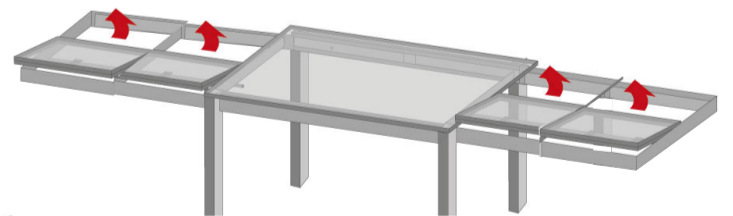
שולחן פלטה שלמה עם 2 מגירות כפולות נשלפות מהצדדים, בכל מגירה כפולה 2 הגדלות ספר (סה"כ 4 הגדלות לשולחן).

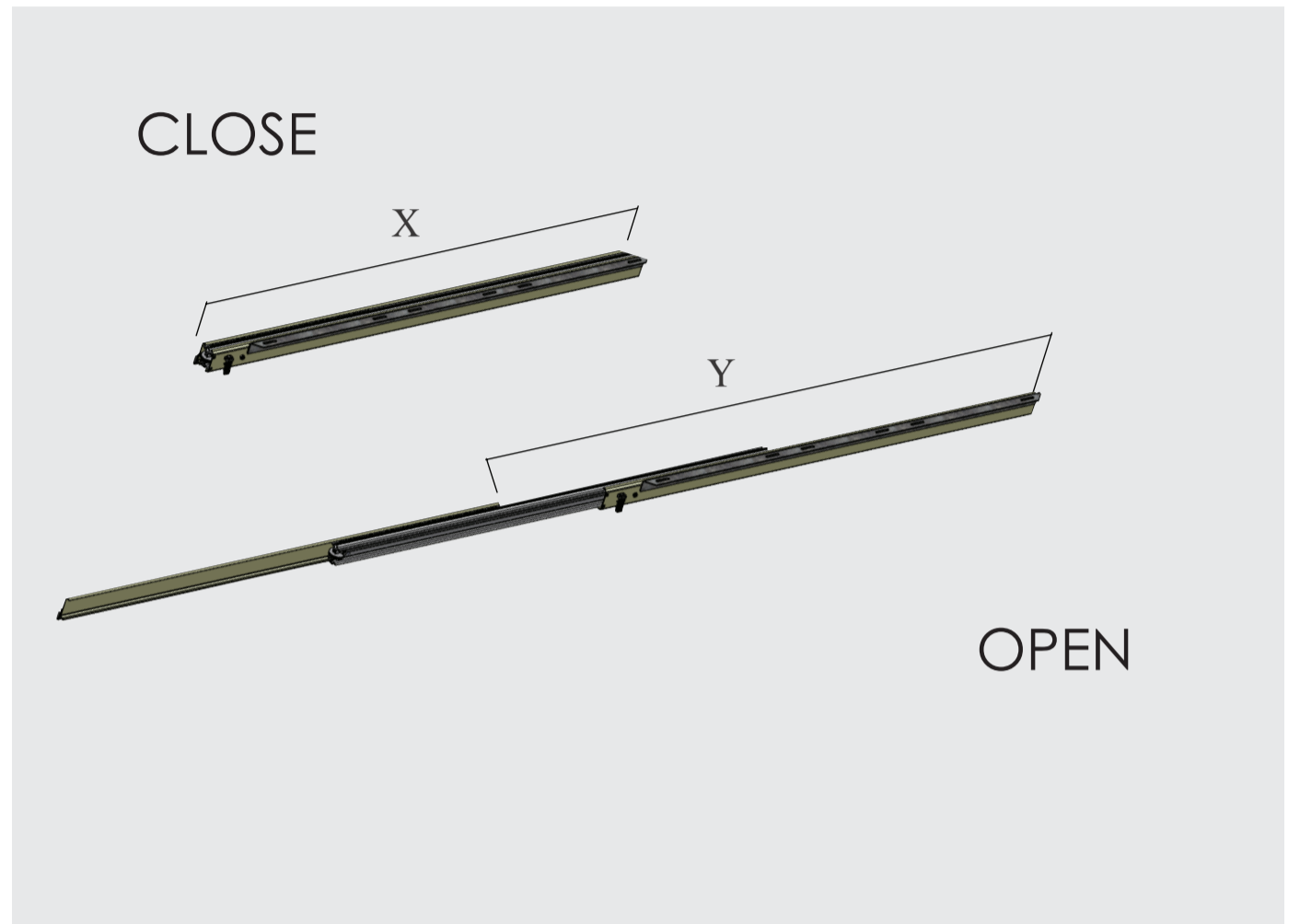
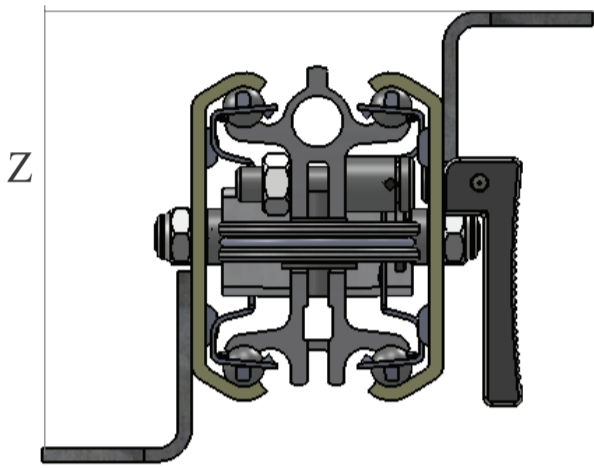
ההגדלות נפתחות בסיבוב על גבי סט צינור אלומיניום. (כל ההגדלות באויר ללא רגלים תומכות).

לראשונה בישראל - בזכות פיתוח משותף של מסילות חרפ וחברת POTTKER הגרמנית המגירות נפתחות באמצעות מסילות KOMBI מגירות-96 + סטופר.

חוזק ויציבות מסילות ה KOMBI מאפשר את הפתיחה הגדולה של 1 מ' מכל צד באויר ללא רגלים תומכות.

שולחן מגירות כפולות הנפתח באמצעות מסילת KOMBI גרמניה הינו ללא ספק דגם שולחן 4 הגדלות הנפתח בקלות המירבית בבית הלקוח כל אחד, מילדה ועד מבוגרת יכול לפתוח בביתו שולחן זה בקלות.





מק"ט	מסילות	אורך	פתיחה	גובה
		X	Y	Z
0901	מסילת KOMBI מגירות 96 + סטופר	960mm	1165mm	66mm

טכנולוגיה חדשנית, מיושמת ביעילות

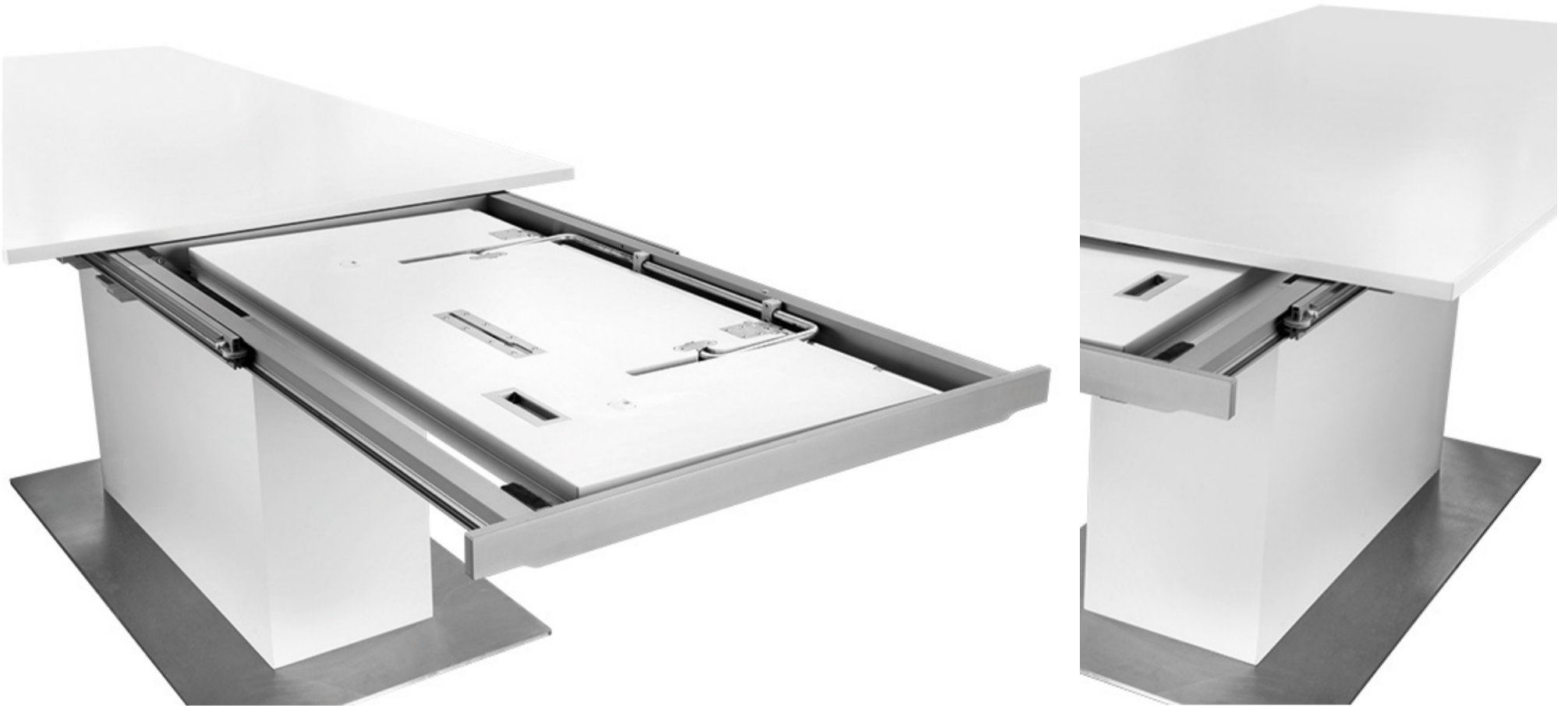
- מסילת **KOMBI גרמניה** הינה מנגנון פתיחת שולחנות אוכל המתקדם בעולם (פותר ומיוצר במפעלי POTTKER בגרמניה).
- השילוב (קומבינציה) בין פרופיל פלדה חיצוני איכותי לפרופיל אלומיניום פנימי מקנה כושר העמסה גבוה ותנועה שקטה במיוחד.
- מצויידת בכבל בלימה.
- מנגנון הסטופר אינטגרלי במסילה ומפיק יציבות כפולה שהייתה חסרה עד היום.
- מתאימה להגדלות מגירה מעל 80 ס"מ באוויר.
- מתאימה לשולחות באורך 2' ומעלה.



סט צינור אלומיניום $13 \phi 60/70$
סט צינור אלומיניום $18 \phi 60/70$

שולחן פלטינום

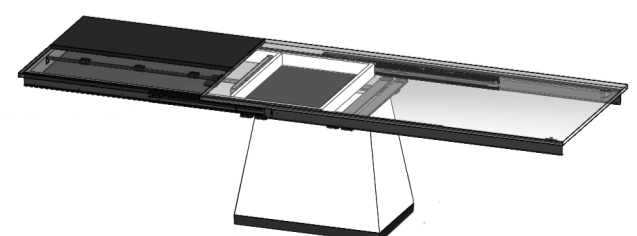
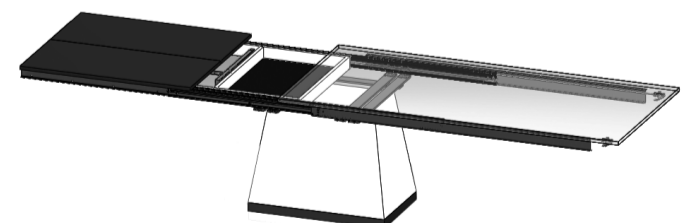
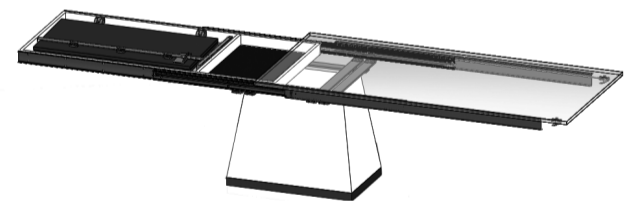
מסילת KOMBI פלטינום 160 + סטופר

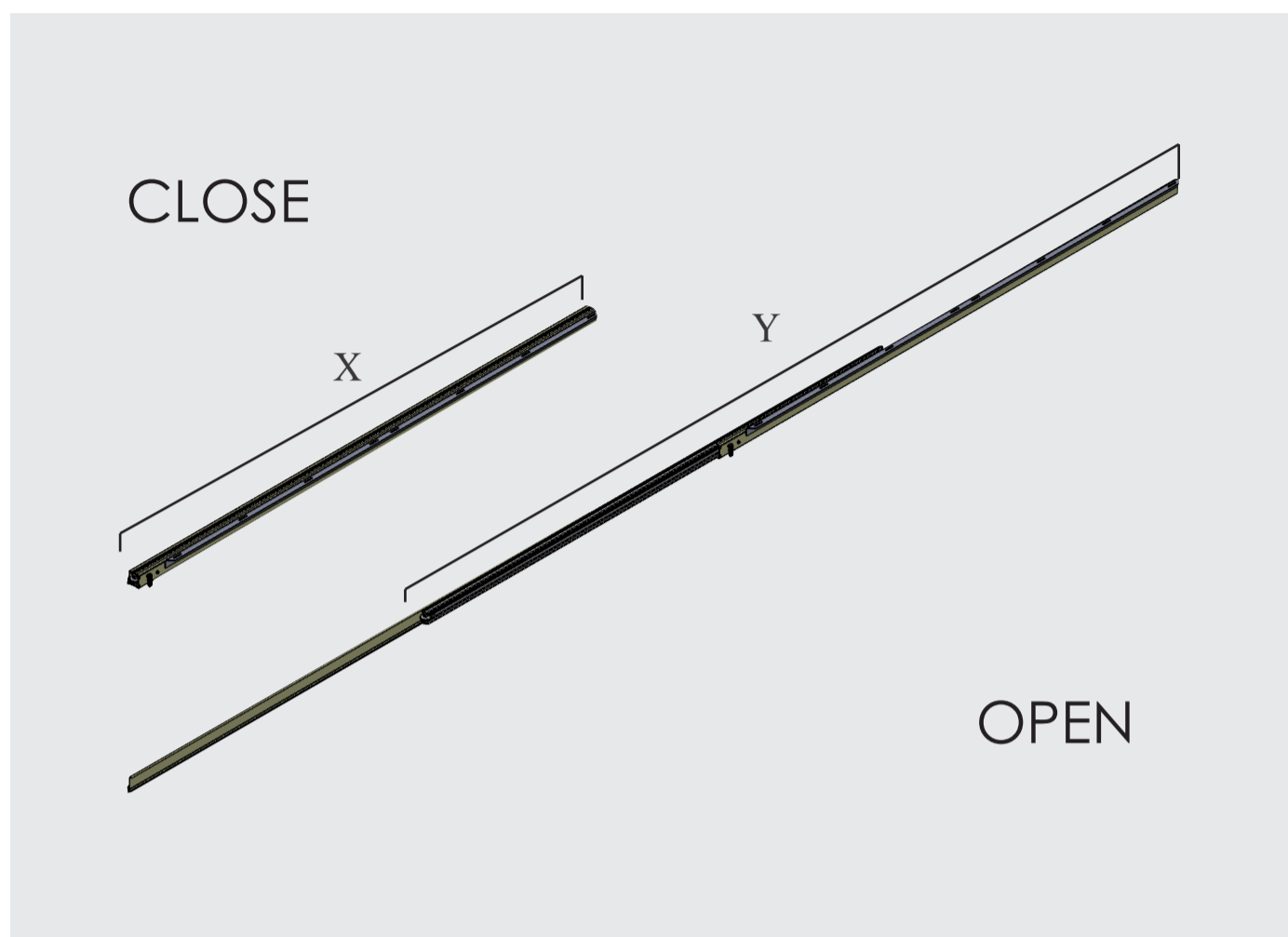
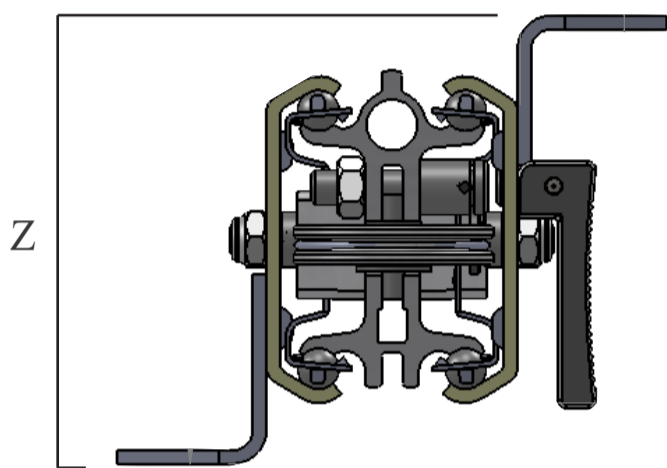


פלטת השולחן נעה לצד אחד וההגדלות נעות לצד השני בו זמנית השולחן נפתח באמצעות מסילות KOMBI פלטינום-160 + סטופר (מסונכרנות). פעולת הסינכרון שבזכותה מחצית מההגדלות נשארות בתוך מסגרת השולחן + חוזקן ויציבותן של מסילות ה-KOMBI מאפשרות את הפתיחה הגדולה של 3 הגדלות 60 ס"מ באויר ללא רגלים תומכות.



היתרון הגדול של שולחן זה הינו: יציבות כפולה! של ההגדלות מאחר ומחציתן נשארות בתוך מסגרת השולחן ולא יוצאות החוצה.





מק"ט	מסילות	אורך	פתיחה	גובה
		X	Y	Z
1301	KOMBI נגרות 175 + סטופר	1750mm	2221mm	66mm

טכנולוגיה חדשנית, מיושמת ביעילות

- מסילת **KOMBI גרמניה** הינה מנגנון פתיחת שולחנות אוכל המתקדם בעולם (פותח ומיוצר במפעלי POTTKER בגרמניה).
- השילוב (קומבינציה) בין פרופיל פלדה חיצוני איכותי לפרופיל אלומיניום פנימי מקנה כושר העמסה גבוה ותנועה שקטה במיוחד.
- מצויידת בכבל בלימה.
- מנגנון הסטופר אינטגרלי במסילה ומפיק יציבות כפולה שהייתה חסרה עד היום.
- מאפשרת פתיחה חלקית של השולחן בהתאם לכמות הסועדים. (הגדלה אחת או שתיים או השלוש או כל הארבע).
- מתאימה לשולחנות באורך 1.80 מ' ומעלה.



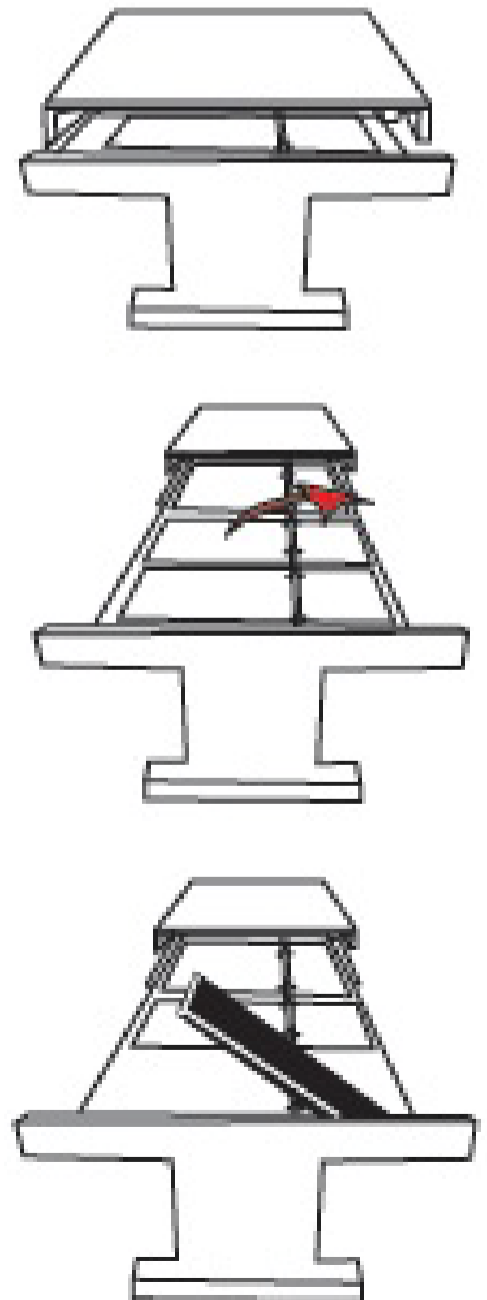
סט צינור אלומיניום $13 \phi 60/70$
סט צינור אלומיניום $18 \phi 60/70$

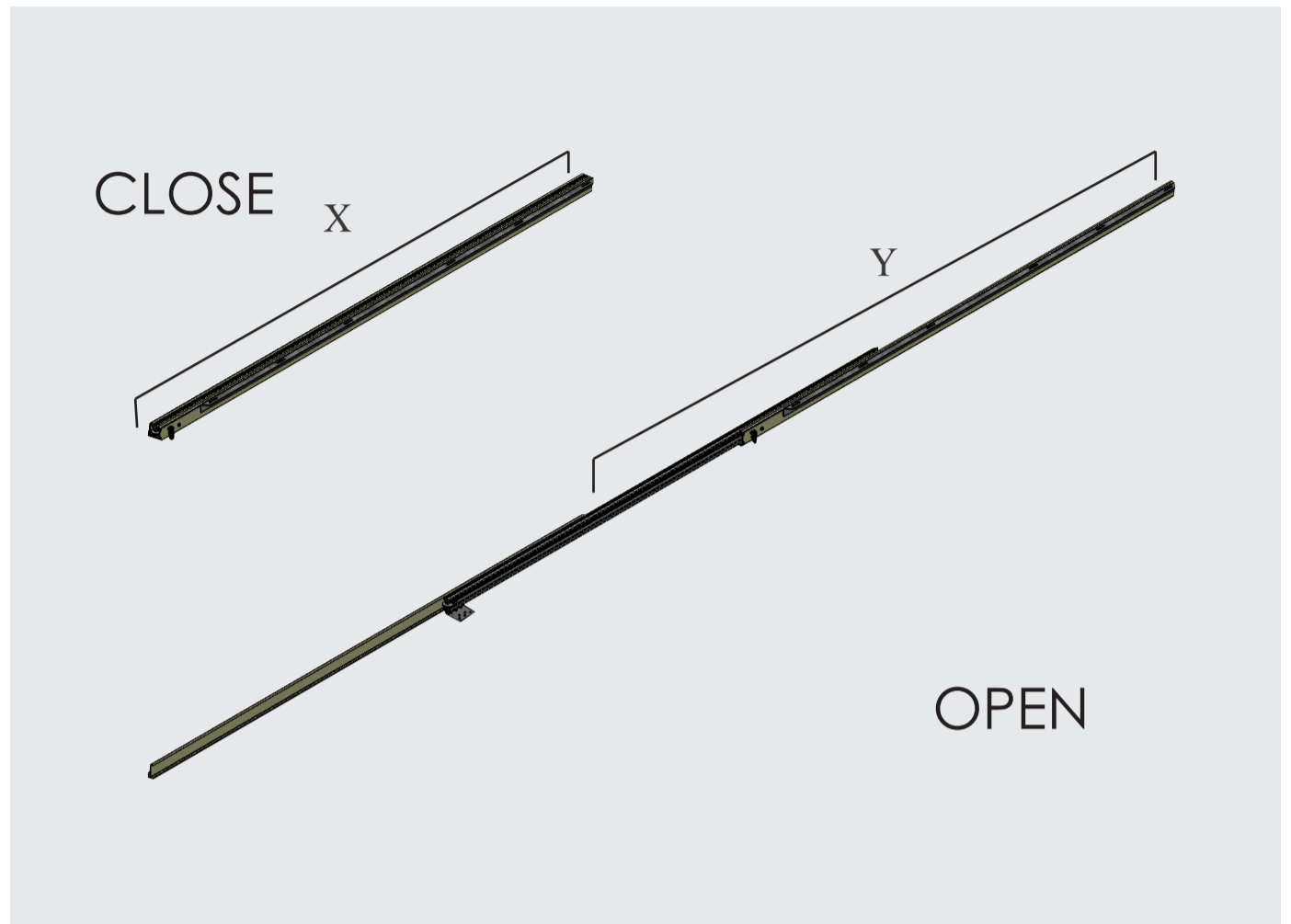
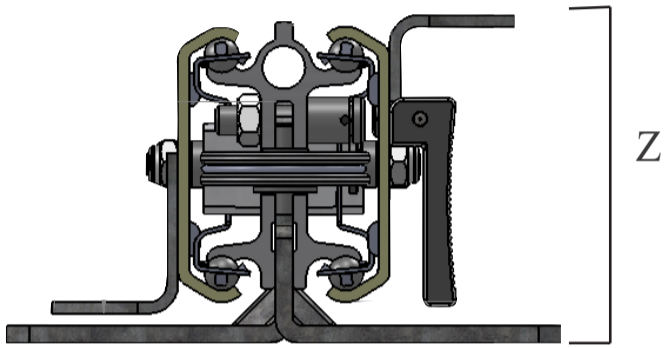
שולחן רגל נגרות מסילת KOMBI נגרות 175 + סטופר



שולחן פלטה שלמה, נפתח לצד אחד רגל השולחן חצויה ובזמן משיכתה החוצה לפתיחת השולחן (החצי השני קבוע ונשאר במקומו) הרגל "נוסעת" על גלגלונים וגוררת את ההגדלות (בדרך כלל 4 הגדלות) החוצה ההגדלות ספר נפתחות בסיבוב באמצעות סט צינור אלומיניום.

שולחן רגל נגרות הינו הדגם היציב ביותר בישראל עבור פתיחה של 4 הגדלות בזכות הרגל החצויה שתומכת בהגדלות בזמן הפתיחה





מק"ט	מסילות	אורך	פתיחה	גובה
		X	Y	Z
1101	KOMBI פלטינום 160 + סטופר	1600mm	2158mm	76mm

יציבות ושינוי הודות להזזה מסונכרנת

- מסילת **KOMBI גרמניה** הינה מנגנון פתיחת שולחנות אוכל המתקדם בעולם (פותח ומיוצר במפעלי POTTKER בגרמניה).
- אפשרות: הגדלות בגודל עד 600 x 3 mm ללא רגל תמיכה.
- השילוב (קומביניציה) בין פרופיל פלדה חיצוני איכותי לפרופיל אלומיניום פנימי מקנה כושר העמסה גבוה ותנועה שקטה במיוחד.
- מיקום הרגליים ניתן לכוונון אישי.
- מצויידת בכבל בלימה.
- מנגנון הסטופר אינטגרלי במסילה ומפיק יציבות כפולה שהייתה חסרה עד היום.
- מאפשרת פתיחה חלקית של השולחן בהתאם לכמות הסועדים. (הגדלה אחת או שתיים או כל השלוש).

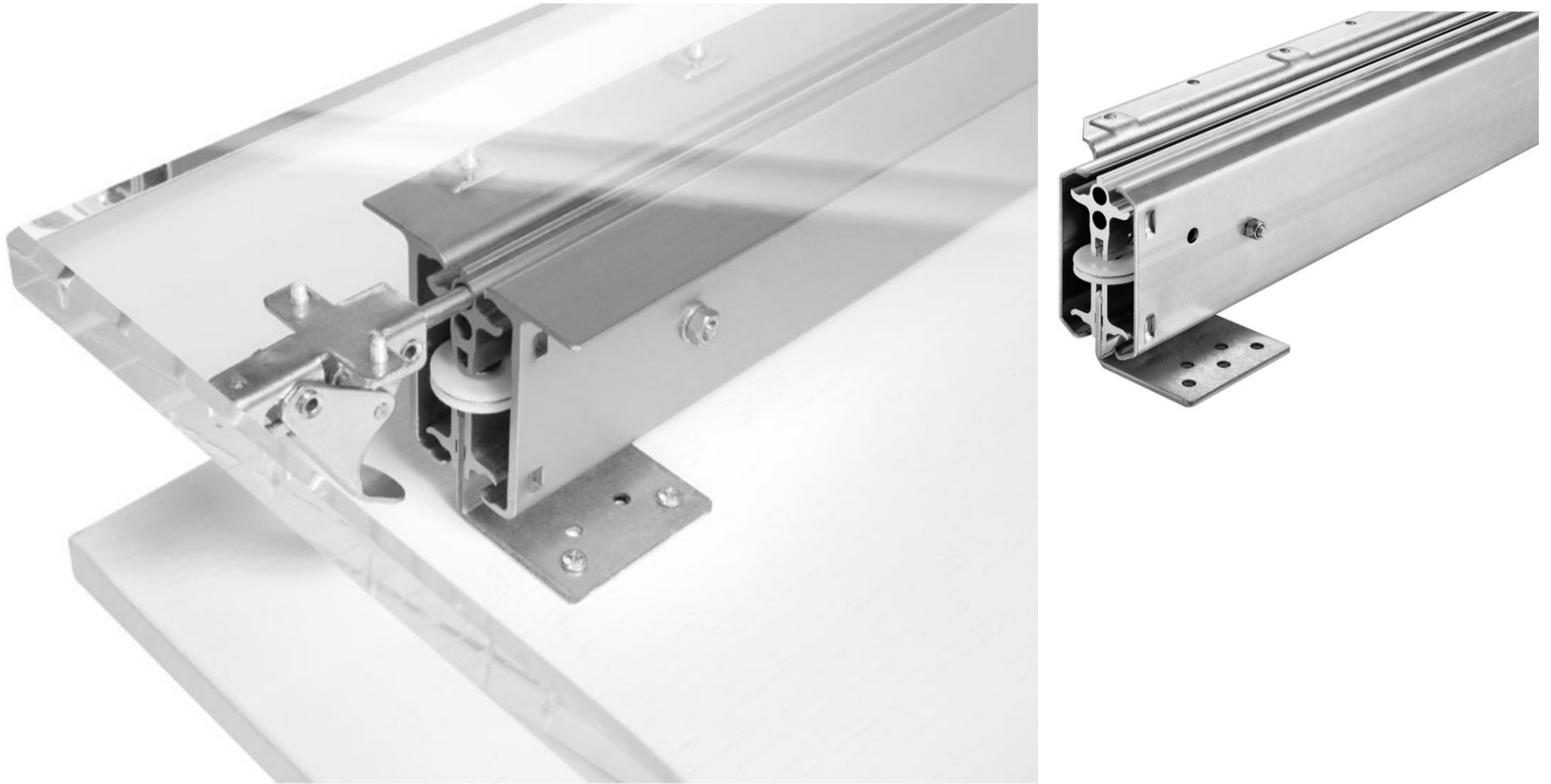
הערה: הכרחי להשתמש בהזזה מסונכרנת.



סט צינור אלומיניום $13 \phi 60/70$
סט צינור אלומיניום $18 \phi 60/70$

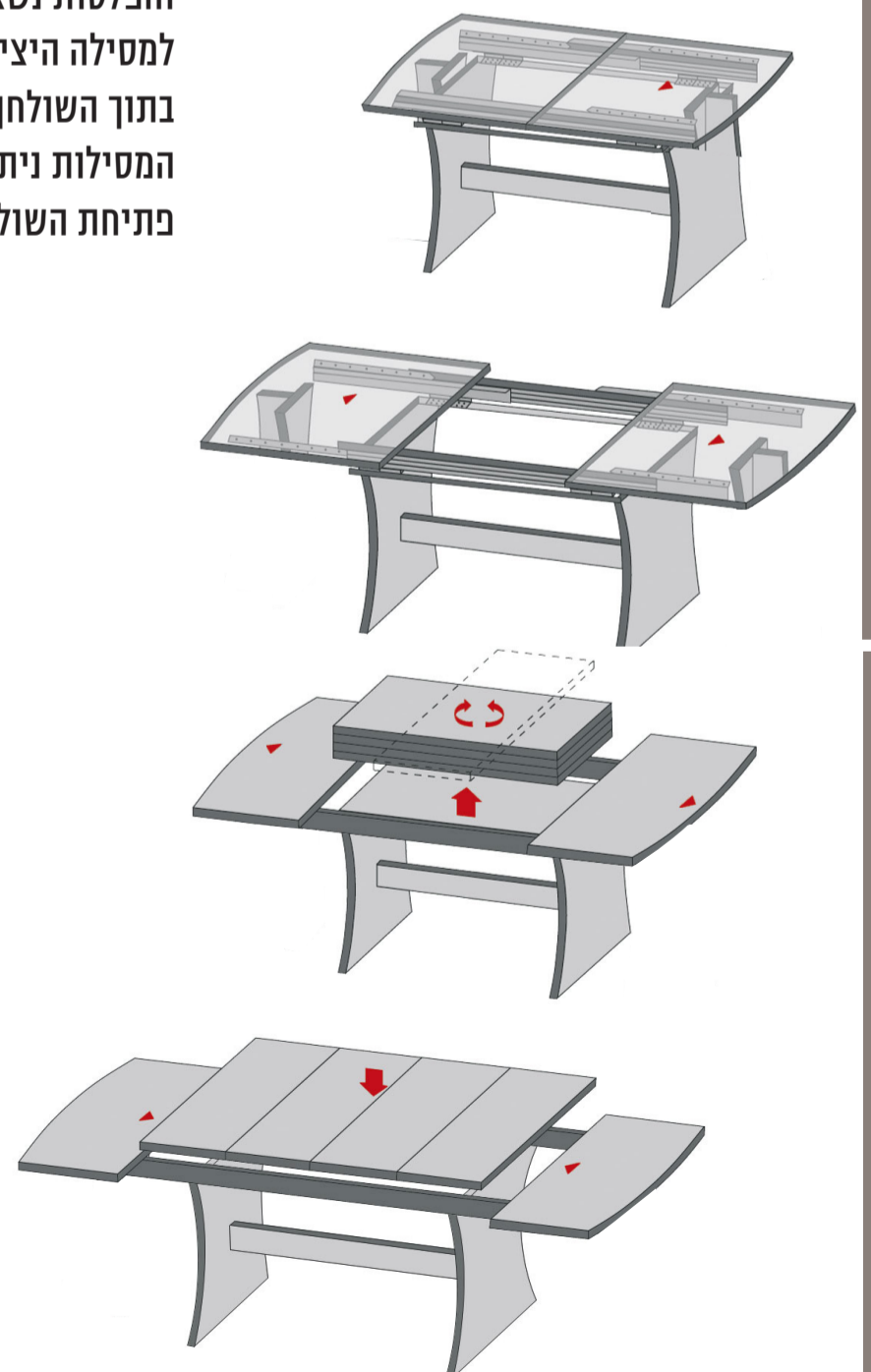
שולחן מלבני פתיחת אמצע רגליים קבועות

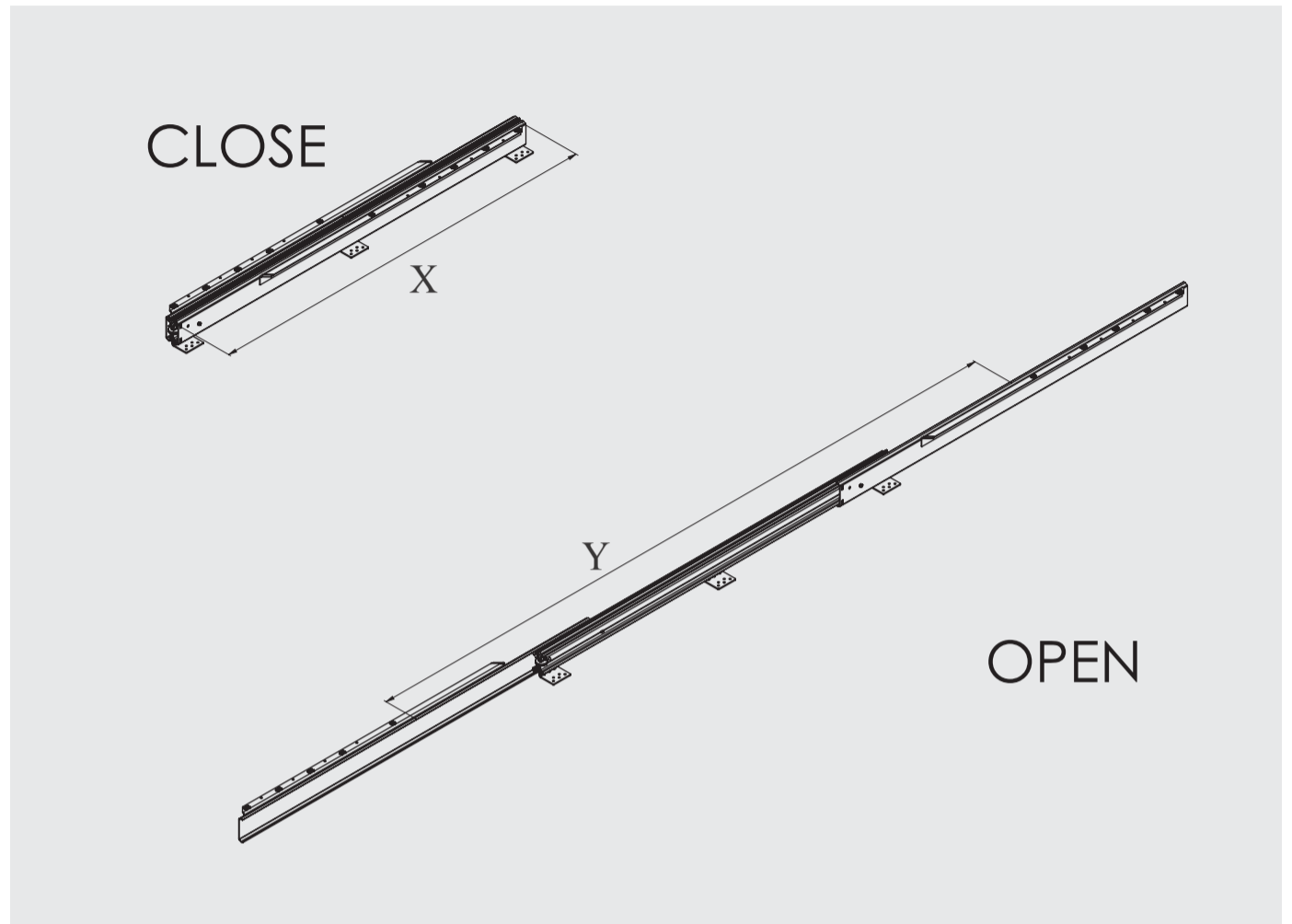
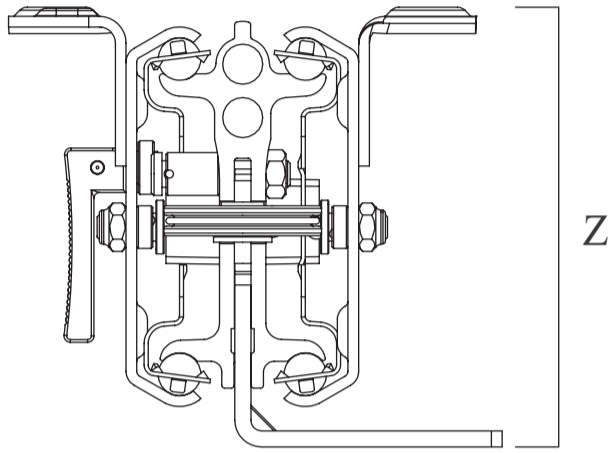
KOMBI 120/77



2 פלטות השולחן ניפתחות ל 2 הצדדים באמצעות מסילת KOMBI-120/77 רגלי השולחן קבועות והפלטות נשארות יציבות באויר ללא תמיכה בזכות מסילת KOMBI-120/77 הנחשבת למסילה היציבה והחזקה בעולם.

בתוך השולחן נמצאות ההגדלות (בדרך כלל 4 הגדלות) ומניחים אותן בצורה ידנית על המסילות ניתן להשתמש בהגדלות ספר הנפתחות בסיבוב באמצעות סט צינור אלומיניום. פתיחת השולחן מסונכרנת - פותחים צד אחד והצד השני נפתח אוטומטי





מק"ט	מסילות	אורך	פתיחה	גובה
		X	Y	Z
1501	KOMBI 120/77	1200mm	2034mm	82mm

שילוב מיוחד: לנשיאת עומסים גבוהים

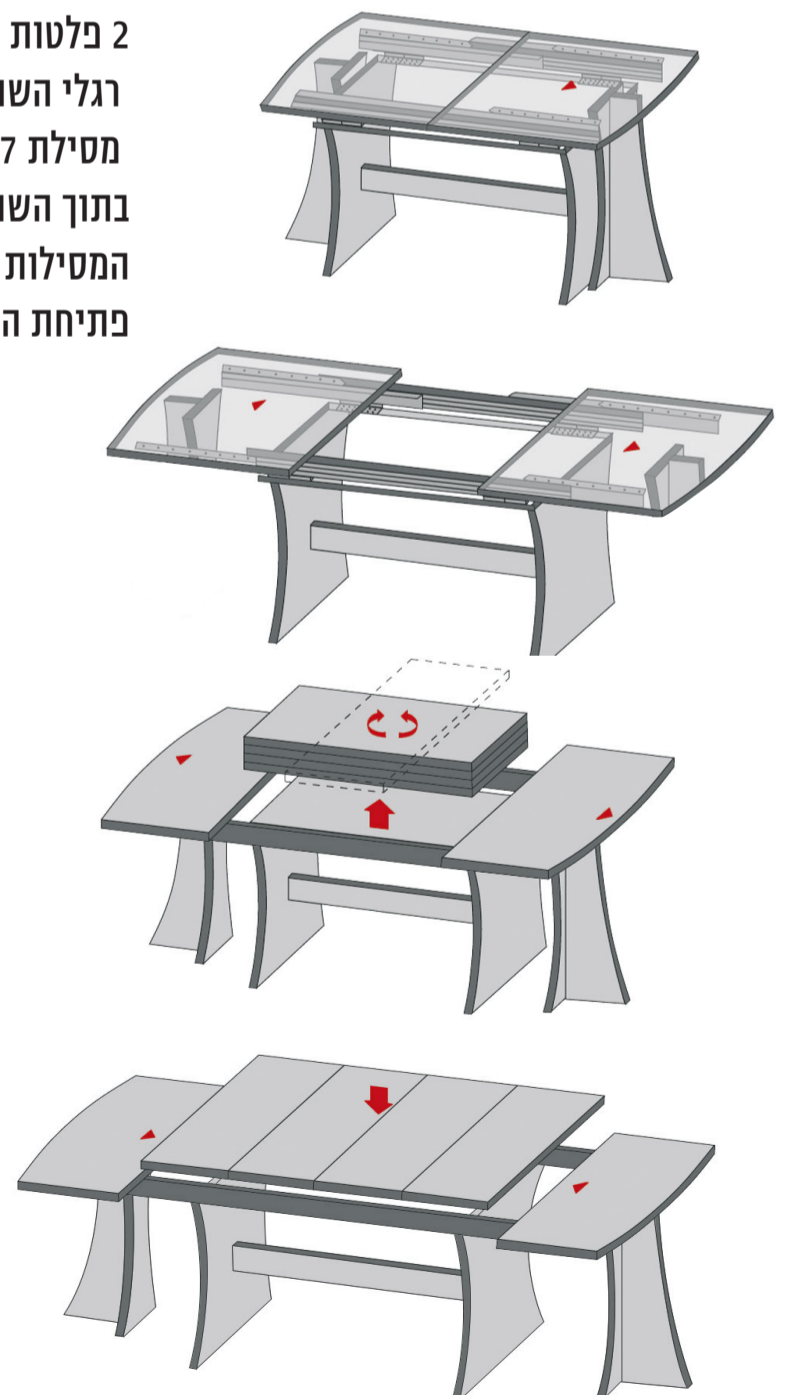
- מסילת **KOMBI גרמניה** הינה מנגנון פתיחת שולחנות אוכל המתקדם בעולם (פותח ומיוצר במפעלי POTTKER בגרמניה).
- השילוב (קומבינציה) בין פרופיל פלדה חיצוני איכותי לפרופיל אלומיניום פנימי מקנה כושר העמסה גבוה ותנועה שקטה במיוחד.
- מצויידת בכבל בלימה.
- מנגנון **הסטופר** אינטגרלי במסילה ומפיק יציבות כפולה שהייתה חסרה עד היום.
- עקב גיאומטריית הפרופיל, כושר ההעמסה של המסילה גבוה במיוחד (115 ק"ג).

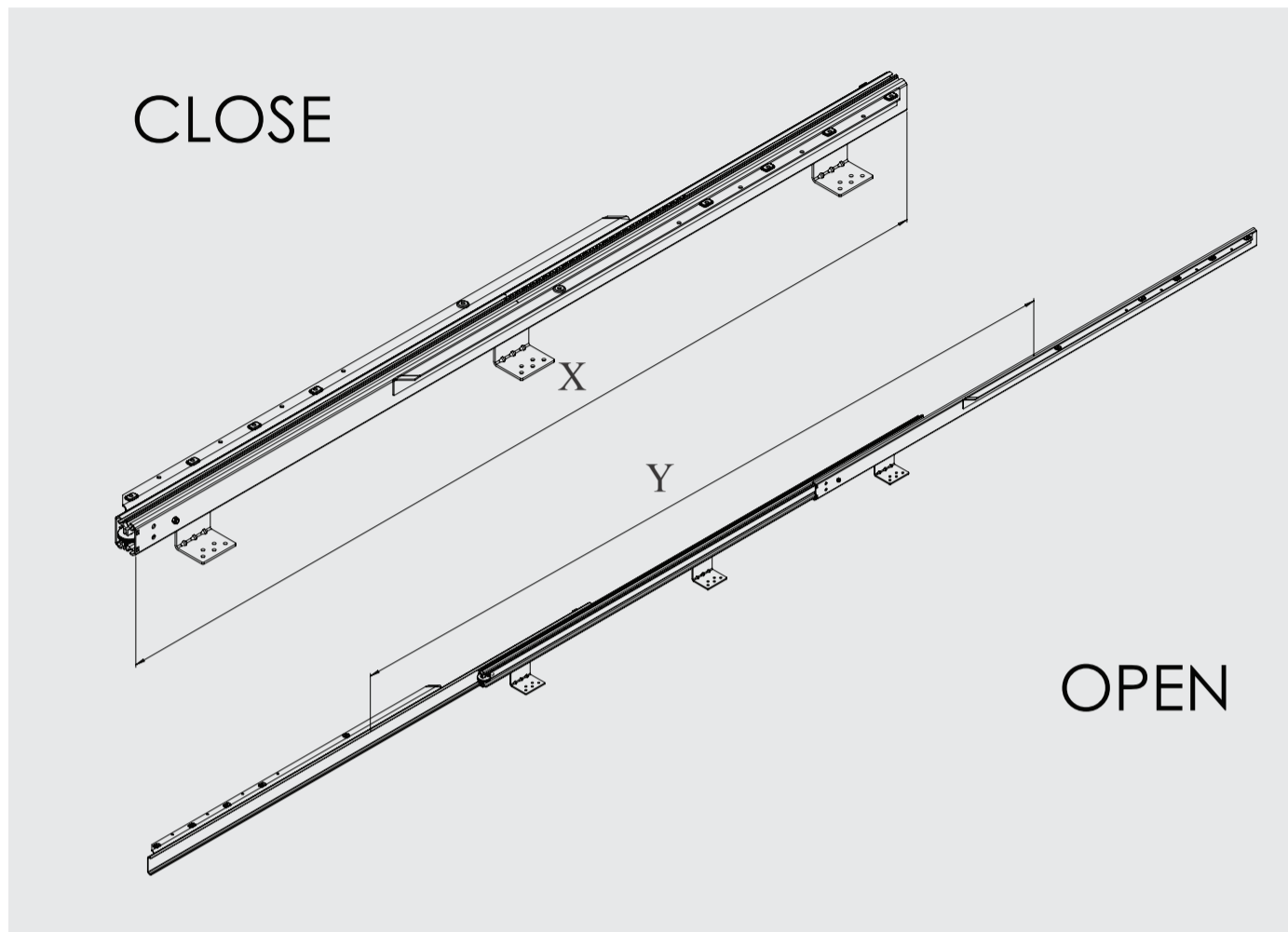
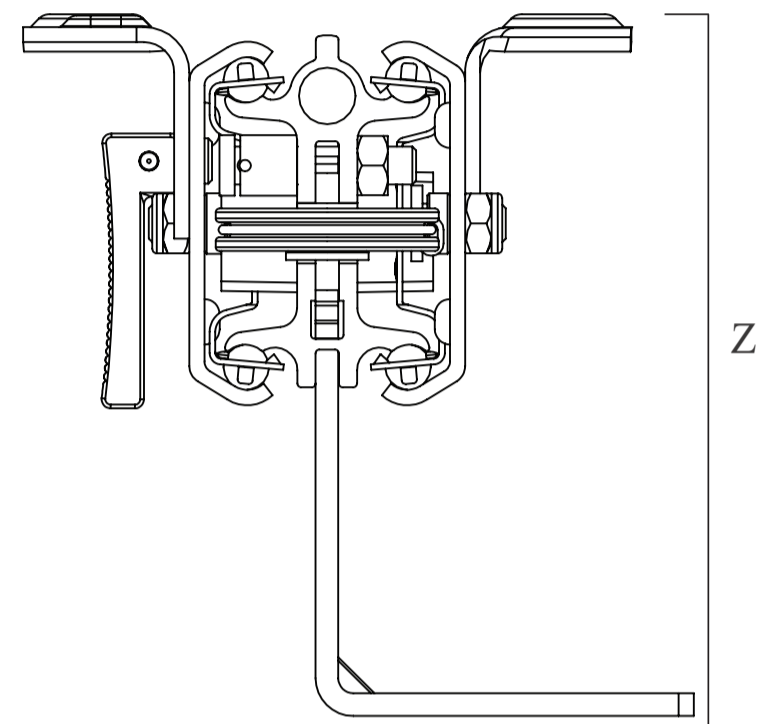
שולחן מלבני פתיחת אמצע רגליים קבועות

SUPER KOMBI 138/47



2 פלטות השולחן ניפתחות 27 הצדדים באמצעות מסילת SUPER KOMBI-138/47 רגלי השולחן קבועות והפלטות נשארות יציבות באויר ללא תמיכה בזכות מסילת SUPER KOMBI-138/47. בתוך השולחן נמצאות ההגדלות (בדרך כלל 4 הגדלות) ומניחים אותן בצורה ידנית על המסילות ניתן להשתמש בהגדלות ספר הנפתחות בסיבוב באמצעות סט צינור אלומיניום. פתיחת השולחן מסונכרנת - פותחים צד אחד והצד השני נפתח אוטומטי





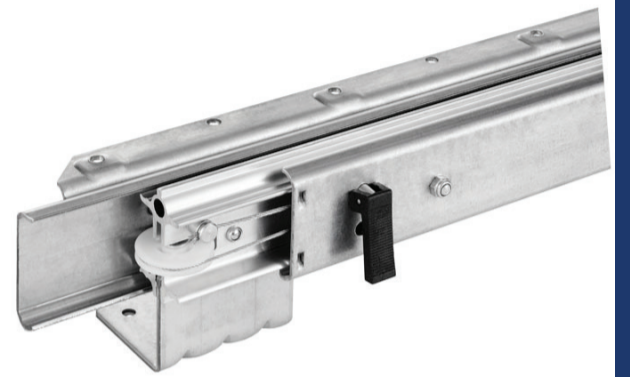
מק"ט	מסילות	אורך	פתיחה	גובה
		X	Y	Z
1701	SUPER KOMBI 138/47	1380mm	2056mm	93mm

שילוב מיוחד: לנשיאת עומסים גבוהים

- מסילת **KOMBI גרמניה** הינה מנגנון פתיחת שולחנות אוכל המתקדם בעולם (פותח ומיוצר במפעלי POTTKER בגרמניה).
- השילוב (קומבינציה) בין פרופיל פלדה חיצוני איכותי לפרופיל אלומיניום פנימי מקנה כושר העמסה גבוה ותנועה שקטה במיוחד.
- מצוידת בכבל בלימה.
- מנגנון **הסטופר** אינטגרלי במסילה ומפיק יציבות כפולה שהייתה חסרה עד היום.
- מחיר אטרקטיבי למסילת שולחן 4 הגדלות.

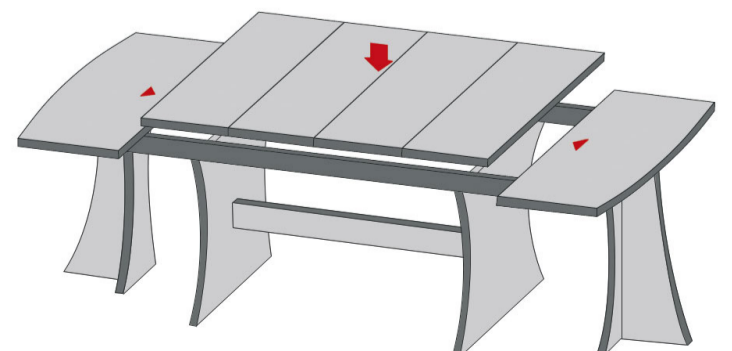
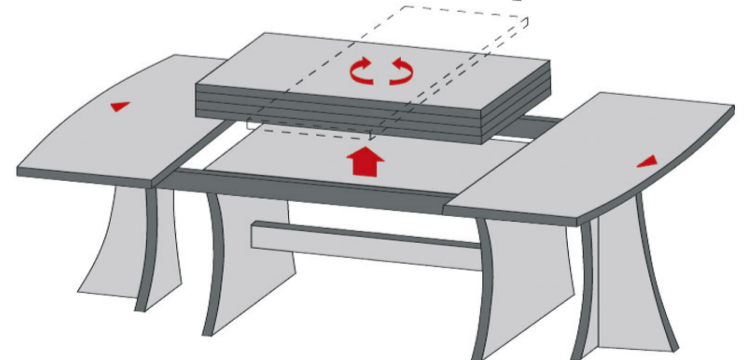
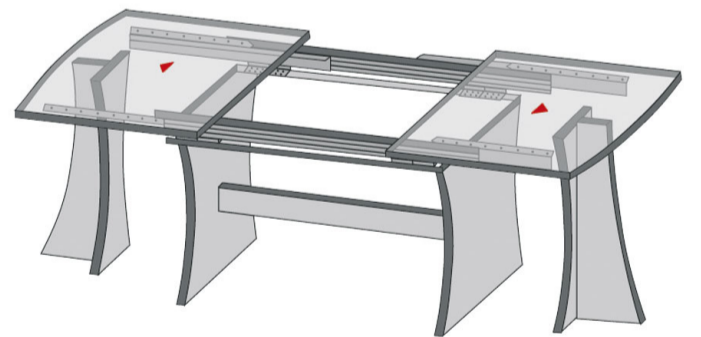
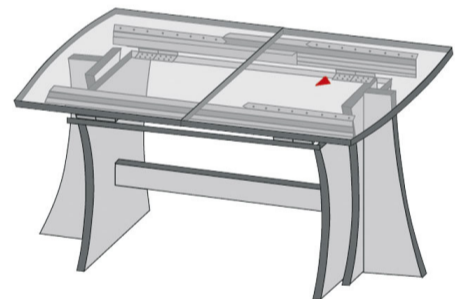
שולחן מלבני פתיחת אמצע רגליים מתפצלות

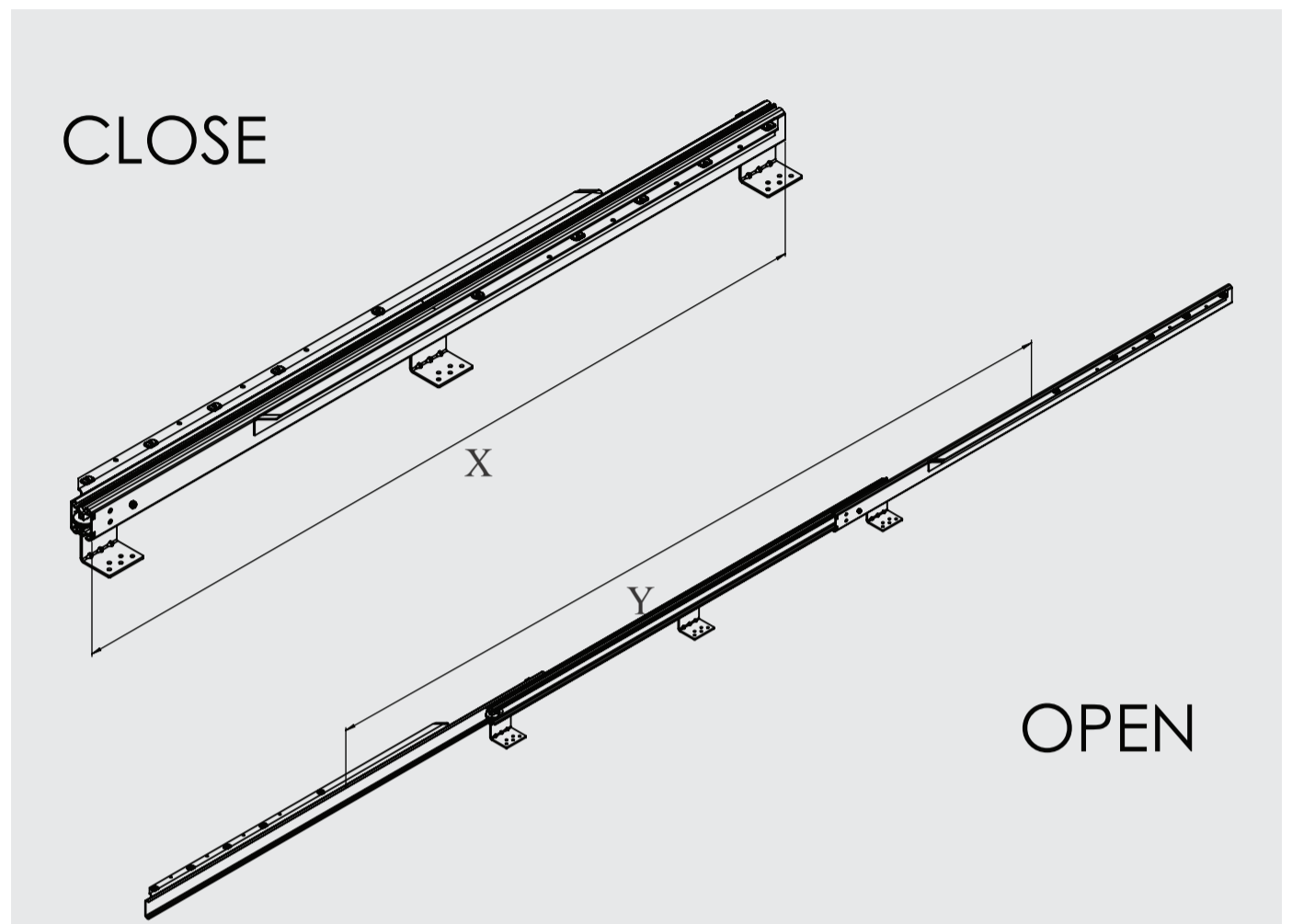
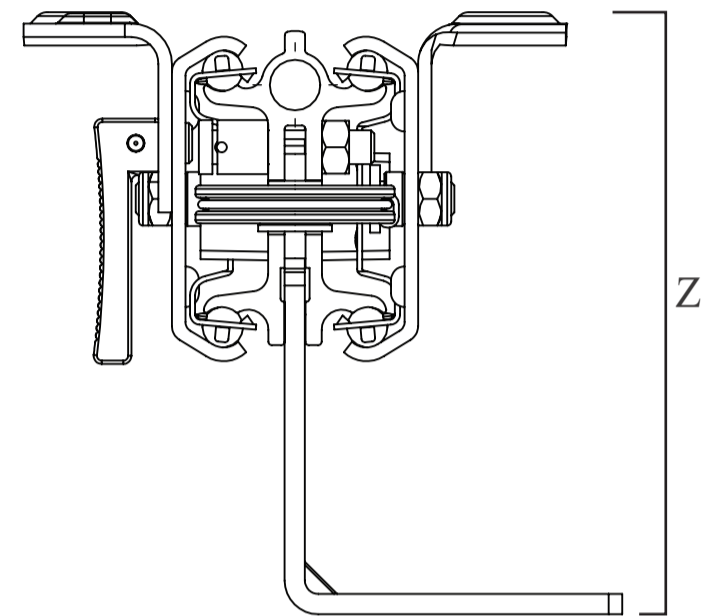
KOMBI 120/47



2 פלטות השולחן נפתחות לשני הצדדים ביחד עם הרגלים המתפצלות (תומכות) באמצעות מסילת KOMBI-120/47 בתוך השולחן נמצאות ההגדלות (בדרך כלל 4 הגדלות) ומניחים אותן בצורה ידנית על המסילות.

ניתן להשתמש בהגדלות ספר הנפתחות בסיבוב באמצעות סט צינור אלומיניום. פתיחת השולחן מסונכרנת - פותחים צד אחד והצד השני נפתח אוטומטי. מנגנון הסטופר אינטגרלי במסילה ומאפשר פתיחה חלקית של השולחן בהתאם לכמות הסועדים.





מק"ט	מסילות	אורך	פתיחה	גובה
		X	Y	Z
1901	KOMBI 120/47	1200mm	2055mm	89mm
1902	KOMBI 120/47	1200mm	2055mm	93mm

טכנולוגיה חדשנית, מיושמת בעילות

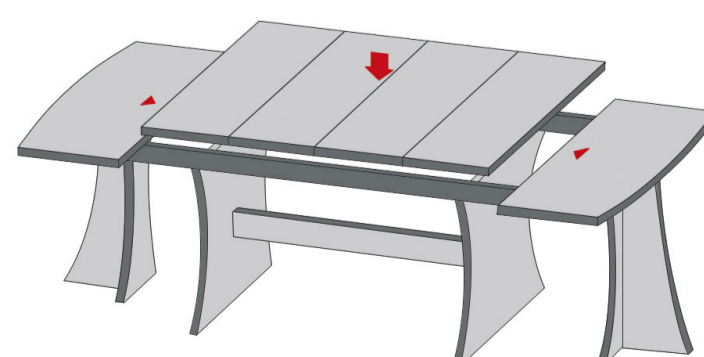
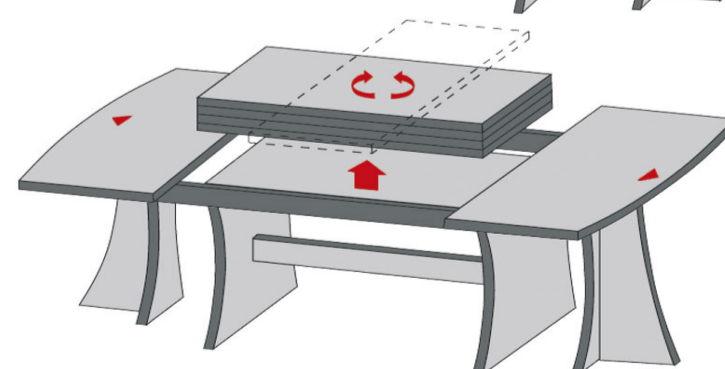
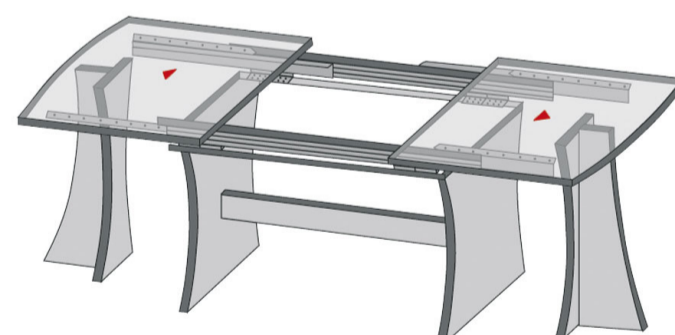
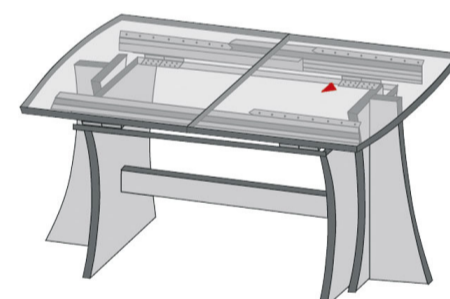
- מסילת **KOMBI גרמניה** הינה מנגנון פתיחת שולחנות אוכל המתקדם בעולם (פותח ומיוצר במפעלי POTTKER בגרמניה).
- השילוב (קומבינציה) בין פרופיל פלדה חיצוני איכותי לפרופיל אלומיניום פנימי מקנה כושר העמסה גבוה ותנועה שקטה במיוחד.
- מצויידת בכבל בלימה.
- מנגנון **הסטופר** אינטגרלי במסילה ומפיק יציבות כפולה שהייתה חסרה עד היום.
- מחיר אטרקטיבי למסילת שולחן 4 הגדלות.

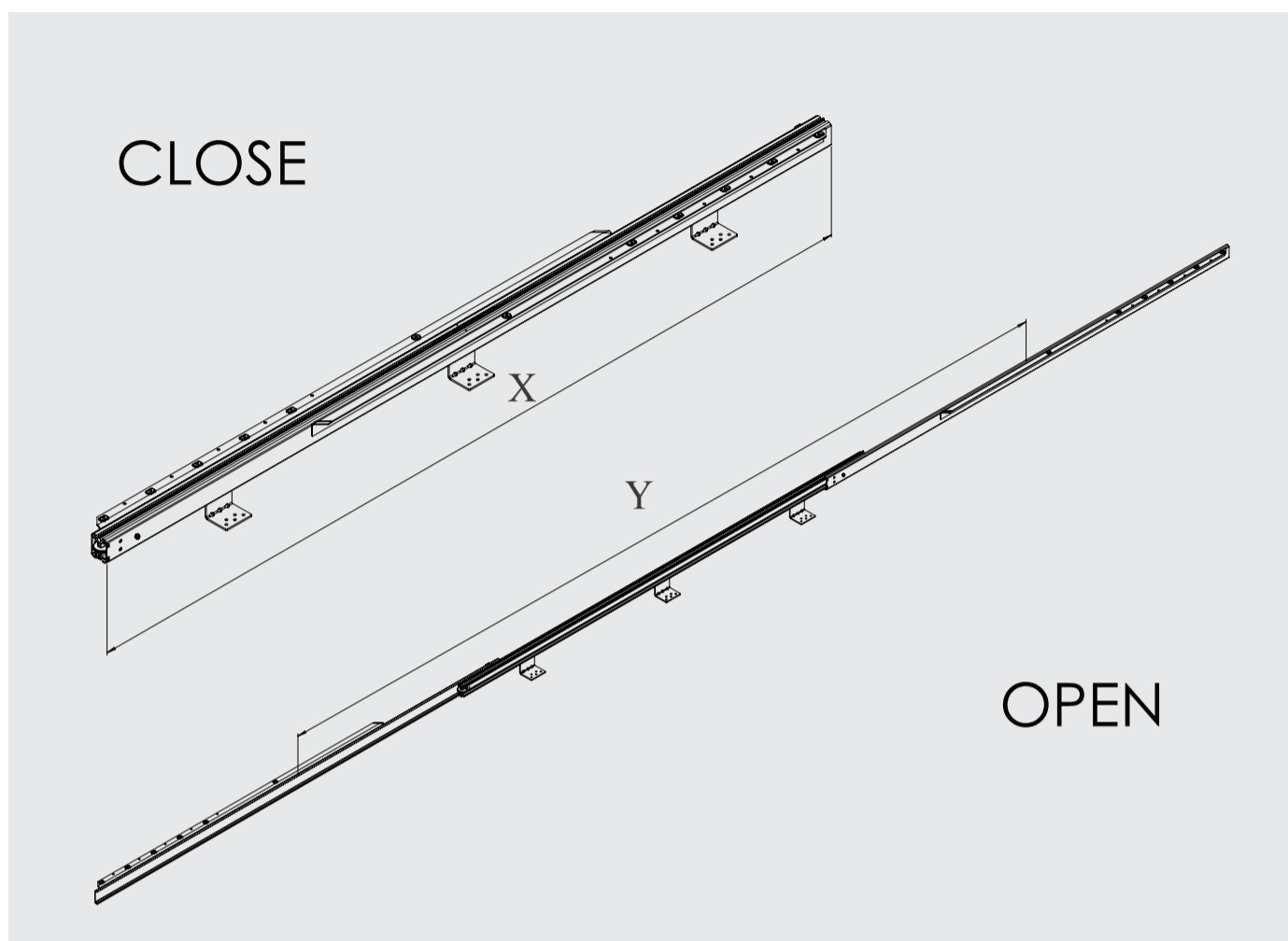
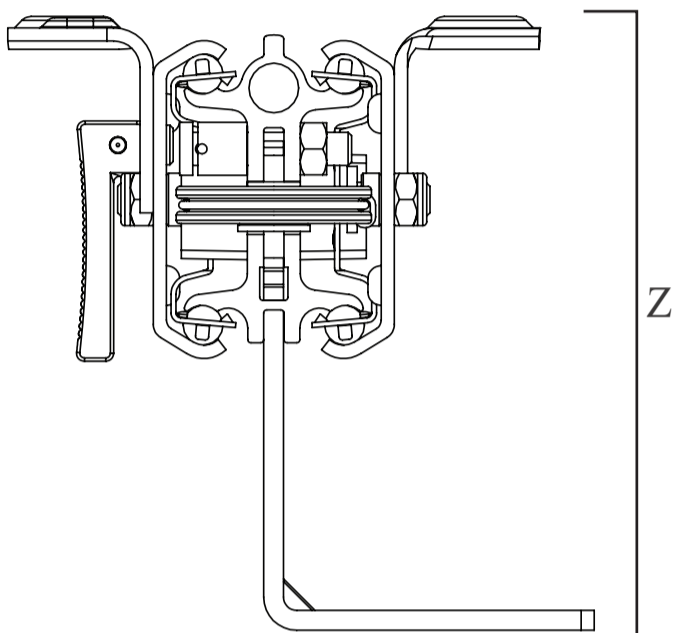
שולחן מלבני פתיחת אמצע רגליים מתפצלות

KOMBI 170/47



2 פלטות השולחן נפתחות לשני הצדדים ביחד עם הרגלים המתפצלות (תומכות) באמצעות מסילת הגדלות בתוך השולחן נמצאות ההגדלות ומניחים אותן בצורה ידנית על המסילות. פתיחת השולחן מסונכרנת - פותחים צד אחד והצד השני נפתח אוטומטי. מנגנון הסטופר אינטגרלי במסילה ומאפשר פתיחה חלקית של השולחן בהתאם לכמות הסועדים.





מק"ט	מסילות	אורך	פתיחה	גובה
		X	Y	Z
2101	KOMBI 170/47	1700mm	3055mm	93mm

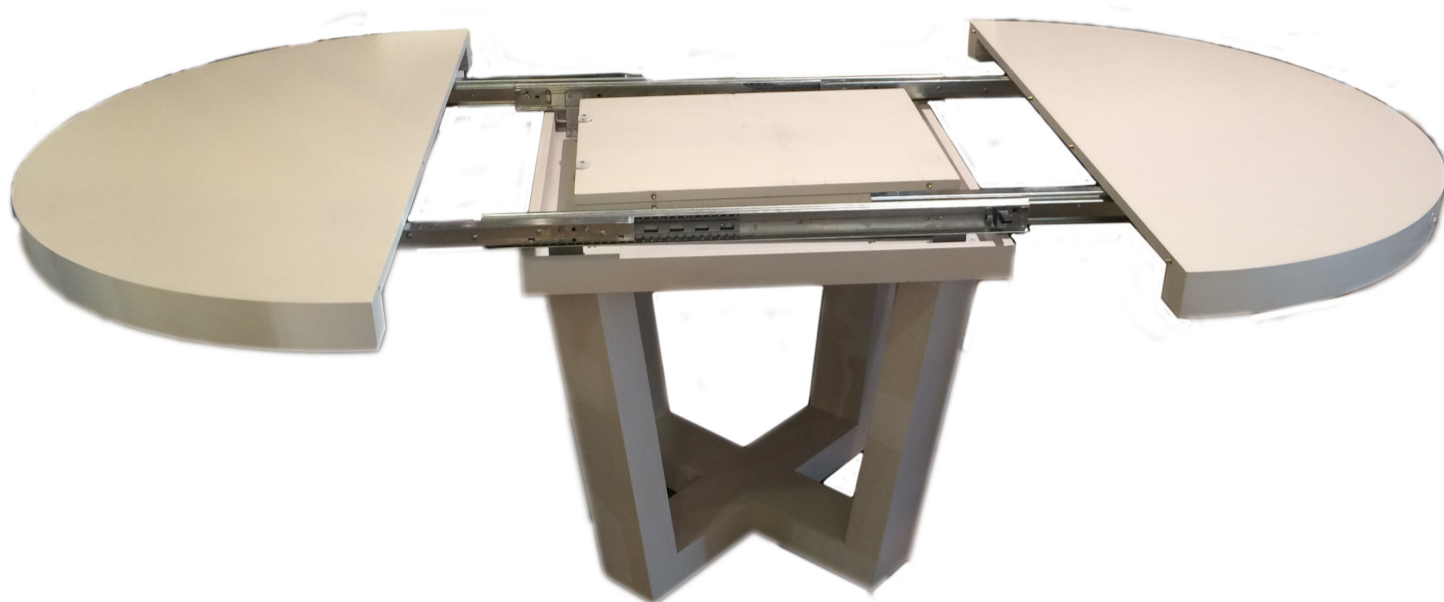
טכנולוגיה חדשנית, מיושמת ביעילות

- מסילת **KOMBI גרמניה** הינה מנגנון פתיחת שולחנות אוכל המתקדם בעולם (פותר ומיוצר במפעלי POTTKER בגרמניה).
- השילוב (קומבינציה) בין פרופיל פלדה חיצוני איכותי לפרופיל אלומיניום פנימי מקנה כושר העמסה גבוה ותנועה שקטה במיוחד.
- מצויידת בכבל בלימה.
- מנגנון **הסטופר** אינטגרלי במסילה ומפיק יציבות כפולה שהייתה חסרה עד היום.
- מסילת שולחן 6 הגדלות (6x500mm).

שולחן עגול / מרובע פתיחת אמצע רגל קבועה

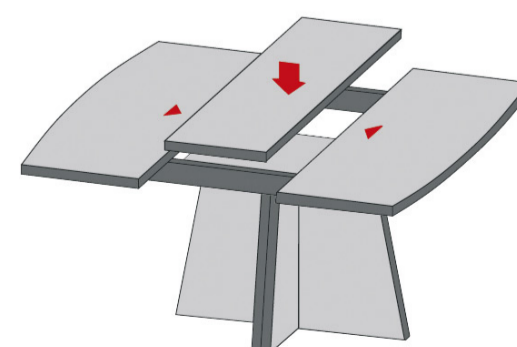
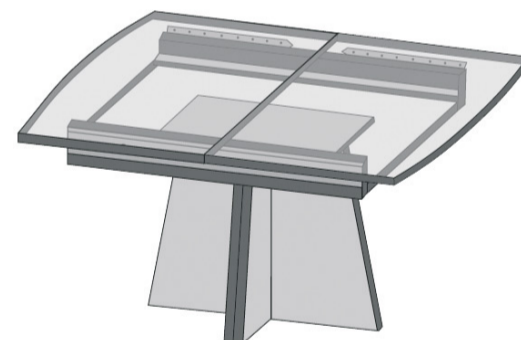
KOMBI 80/47

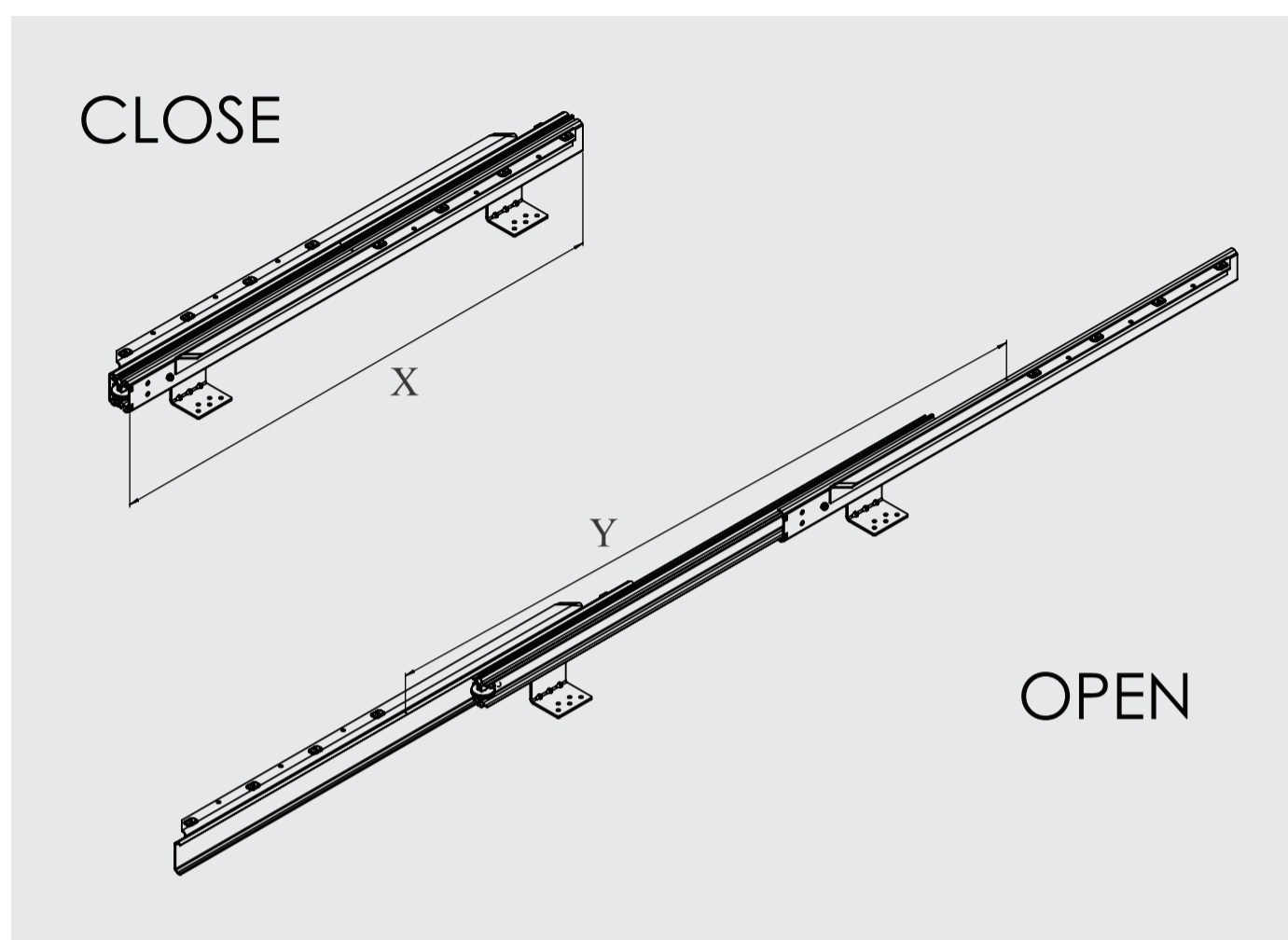
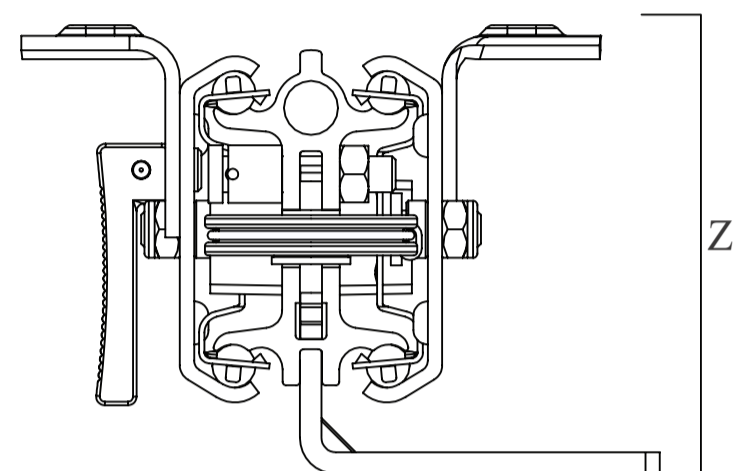
KOMBI 80/37



2 פלטות השולחן ניפתחות ל2 הצדדים באמצעות מסילת KOMBI-80/47 או KOMBI-80/37 רגלי השולחן קבועות והפלטות נשארות יציבות באויר ללא תמיכה. בתוך השולחן נמצאות ההגדלות (בדרך כלל 2 הגדלות) ומניחים אותן בצורה ידנית על המסילות. פתיחת השולחן מסונכרנת - פותחים צד אחד והצד השני נפתח אוטומטי. ניתן להשתמש בהגדלות ספר הנפתחות בסיבוב באמצעות סט צינור אלומיניום.

מסילה גרמנית איכותית המהווה תחליף למסילת כוכב עץ הותיקה.





מק"ט	מסילות	אורך	פתיחה	גובה
		X	Y	Z
2301	KOMBI 80/47	800mm	1040mm	59mm
2302	KOMBI 80/47	800mm	1040mm	82mm
2303	KOMBI 80/37	800mm	1040mm	58mm
2304	KOMBI 80/37	800mm	1040mm	86mm

טכנולוגיה חדשנית, מיושמת ביעילות

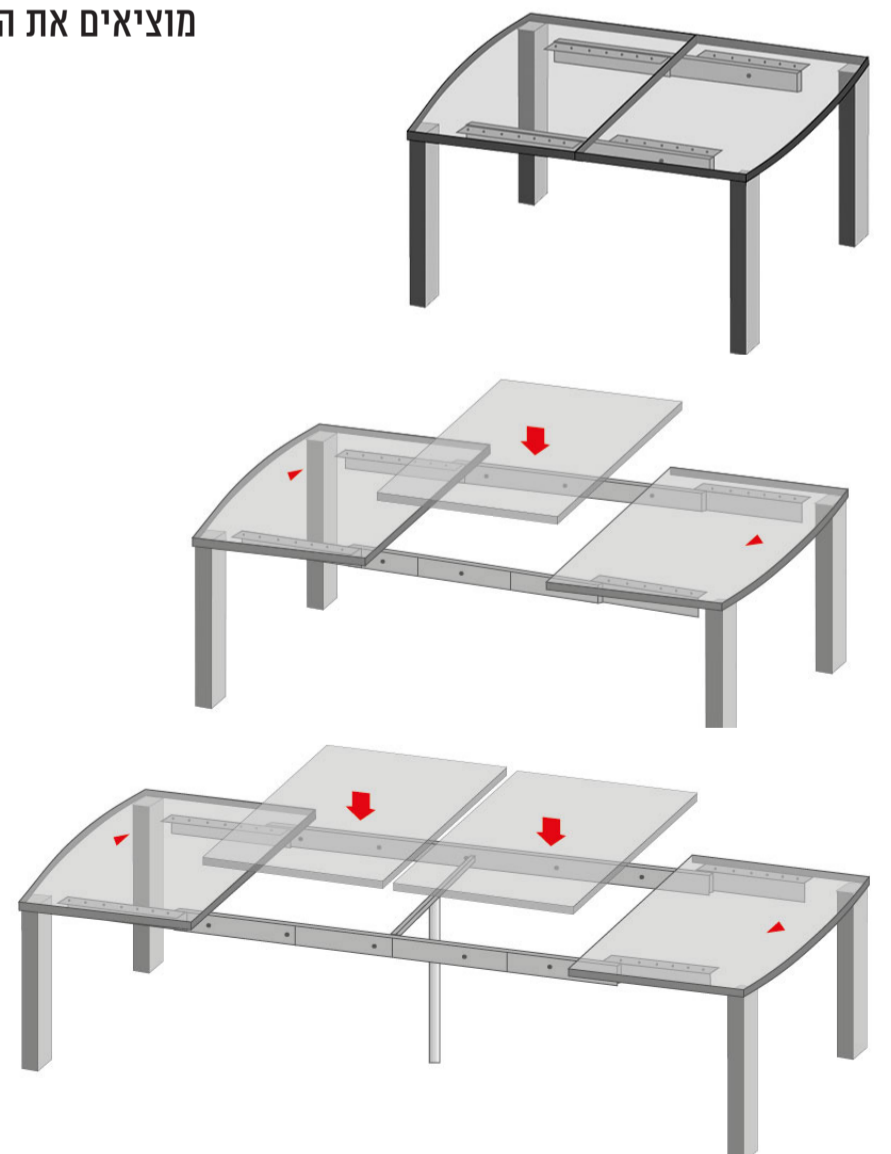
- מסילת **KOMBI גרמניה** הינה מנגנון פתיחת שולחנות אוכל המתקדם בעולם (פותח ומיוצר במפעלי POTTKER בגרמניה).
- השילוב (קומבינציה) בין פרופיל פלדה חיצוני איכותי לפרופיל אלומיניום פנימי מקנה כושר העמסה גבוה ותנועה שקטה במיוחד.
- מצוידת בכבל בלימה.
- מנגנון **הסטופר** אינטגרלי במסילה ומפיק יציבות כפולה שהייתה חסרה עד היום.

שולחן עגול/מרובע פתיחת אמצע רגליים מתפצלות

ג'מבו \ CLASSIC

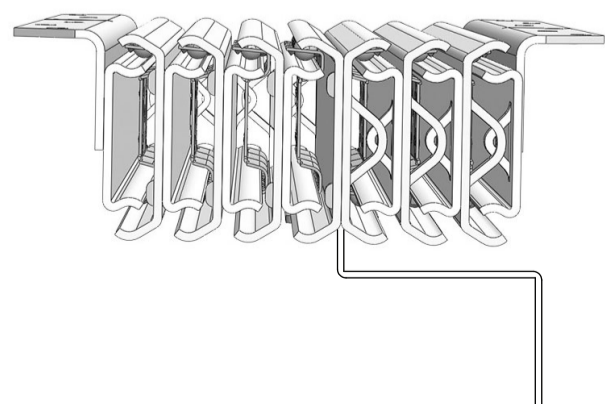
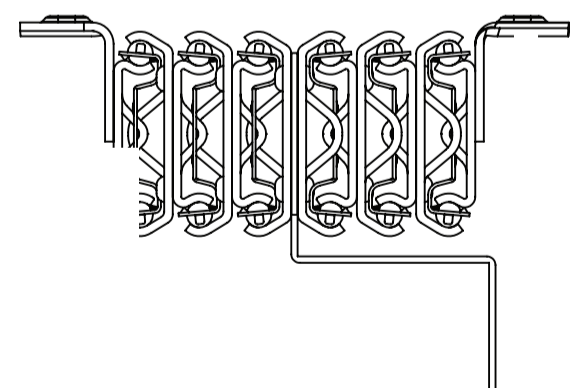
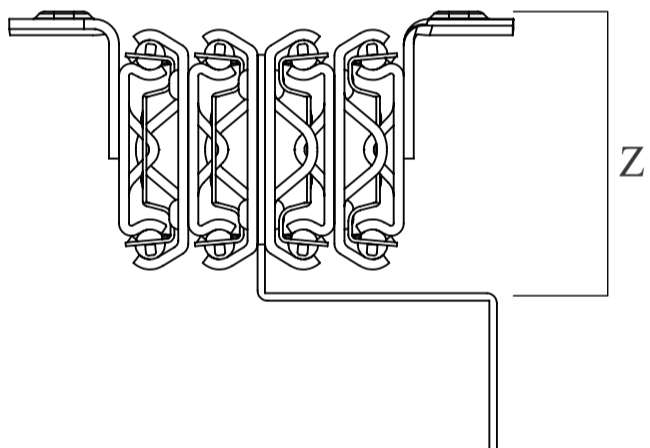
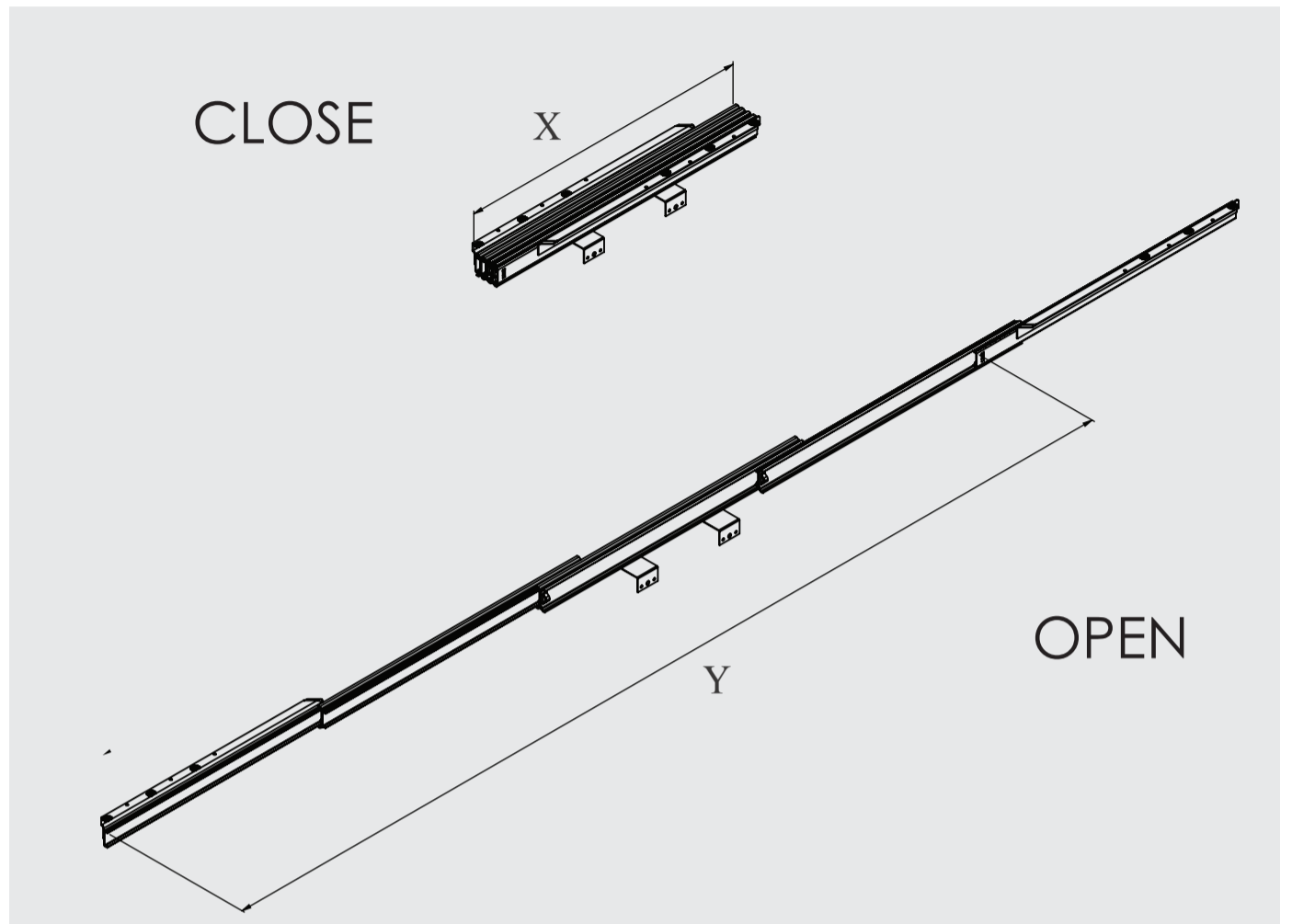
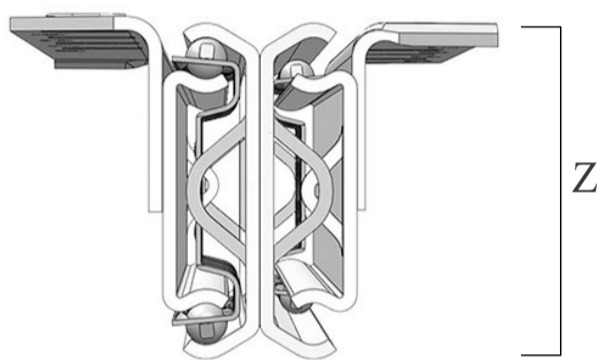
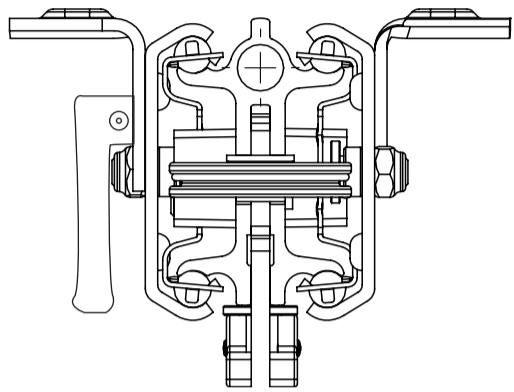


2 פלטות השולחן נפתחות לשני הצדדים ביחד עם רגלי השולחן באמצעות מסילות ג'מבו. במרכז השולחן נשארת תמיכה (בדרך כלל ארגז ובתוכו ההגדלות). מוציאים את ההגדלות ומניחים אותן בצורה ידנית על המסילות.



חדש

KOMBI זזה -72 + סטופר



מק"ט	מסילות	אורך	פתיחה	גובה
		X	Y	Z
2501	KOMBI זזה -72 + סטופר	720mm	2×500mm	52mm
2502	POTTKER זזה	650mm	2×500mm	48mm
2503	POTTKER ג'מנו	650mm	4×500mm	58mm
2504	POTTKER סופר ג'מנו	650mm	6×500mm	58mm
2505	POTTKER סופר ג'מנו פלוס	650mm	8×500mm	58mm

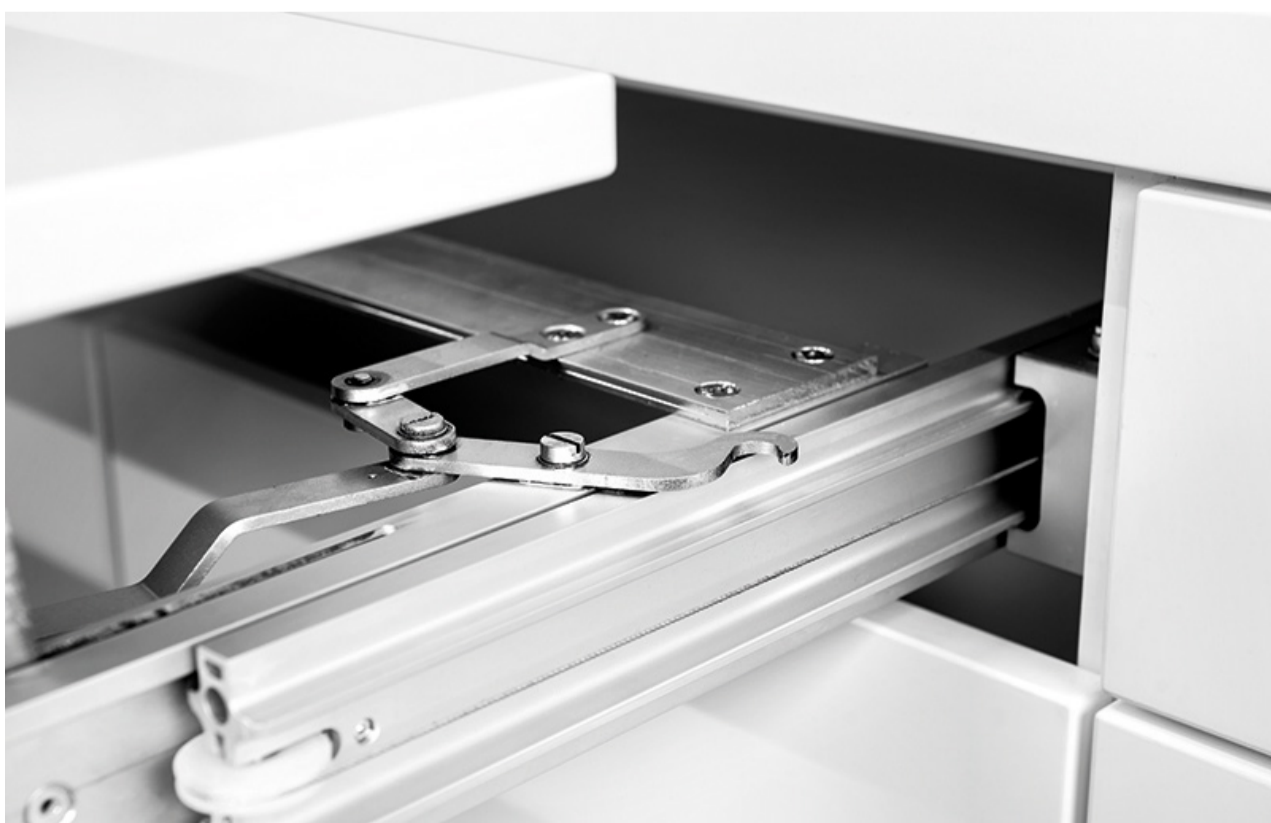
חדש

טכנולוגיית שליפה טלסקופית שמעניקה אינסוף אפשרויות

- ההרחבות הנשלפות הסטנדרטיות מיועדות לעומסים של 60, 90 או 115 ק"ג
- זוויתן קיבוע אופציונלי לחלל האחסון של המכללים
- אפשרות לחבר רגל תמיכה
- שפות מעוגלות וגאומטריית פרופיל מדויקת ממטבים את השימוש ומציעים רמת בטיחות גבוהה
- חומר בעל מאמץ מתיחה מוגדר, בעוביים 1.75-2 מ"מ מקנה כושר העמסה גבוה
- שליפה טלסקופית יחידה או מרובה
- KOMBI זזה -72 + סטופר המסילה שכולם חיכו לה
- מנגנון הסטופר אינטגרלי במסילה ומפיק יציבות כפולה שהייתה חסרה עד היום.



מסילות למטבחים



שולחן פינת אוכל נשלף ממגירה



כושר העמסה המאפשרת הנאה קלילה

- ללא תלות ברוחב הרהיט, יש לשים לב למידת העומק שלו
- רגלי חלון עוקבות
- כולל מערכת צירים הרשומה כפטנט, לקיפול הלוח הקדמי
- פריסה משולשת עד למידת לוח שולחן של 1,300 מ"מ
- כושר העמסה גבוה הודות לתמיכה קדמית משולבת
- מצויד בהרחבה נשלפת מרובה מאלומיניום



שולחן ארוחת בוקר נשלף ממגירה



משטח נשלף לארוחות בוקר

- אושר ע"י ה-LGA להעמסה עד 90 ק"ג
- ללא תלות ברוחב הרהיט, יש לשים לב למידת העומק שלו
- אינו תלוי במידות הרהיט
- מצויד במנגנון נעילה ושחרור הרשום כפטנט
- מיוצר עם הרחבה ושלפת טלסקופית מפרופיל אלומיניום מרסן רעידות
- כולל מערכת צירים הרשומה כפטנט, לקיפול הלוח הקדמי
- משמש להסבה של ארונות (מטבח) עוברים הסבה, נשלף עד למידה של 900 מ"מ



מסילות למטבחים



הגדלת אי במטבח



הרחבה פשוטה ונוחה

- ניתנת לשילוב עם יחידות קדמיות מאלומיניום
- כוללת מנגנון קיפול שטוח או סטנדרטי
- מצוידת בשליפה מלאה מפרופיל אלומיניום
- מאפשרת הרחבה נוחה ופשוטה של איי מטבח או לוחות הארחה





מסגרות / בסיסים

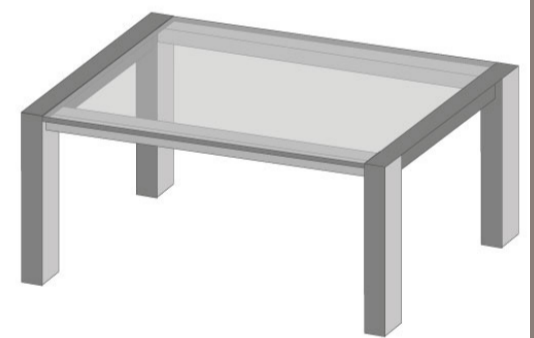
מסגרת לשולחן פתיחת פרפר

ALU 44+55



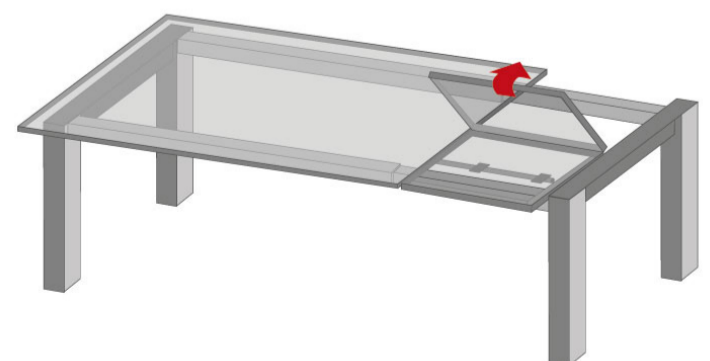
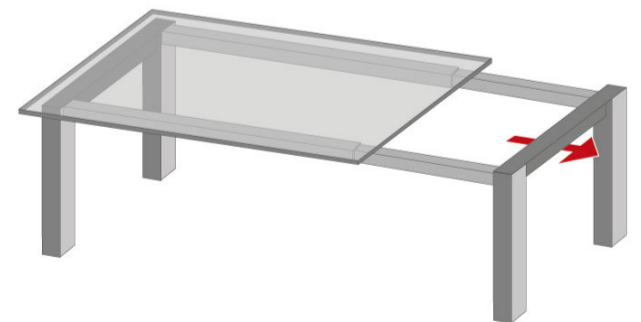
פתרון אוניברסלי אישי

- אופציה להתקנה מראש של מנגנון הקיפול
- יכולת לבצע הזמנה בעיצוב אישי על פי רצון הלקוח
- ניתנת לשילוב עם כל מערכות הבסיס מאלומיניום
- כוללת חיבור אוניברסלי, שמתאים ליחידות קדמיות מעץ, מעץ תעשייתי או מפלדת אל-חלד



טכנולוגיה נסתרת - יתרונות גלויים

- לשולחנות בעלי יחידת רגל מרכזית ורגלי חלון
- ניתנת לשילוב עם מנגנון הקיפול השטוח
- מצוידת בכבל בלימה
- מיקום הרגליים ניתן לכוונון אישי
- כל הפרופילים עשויים אלומיניום וניתן להשיגם בגימור עָרְגוּל (mill) או בגווי אַלְגִּין (anodizing) שונים
- מיועדת לשולחנות הכוללים פונקציית "לוח-כלפי-מסגרת"
- מבנה שטוח במיוחד מאפשר להשיג עיצוב אטרקטיבי



הערה: הכרחי להשתמש בהזזה מסונכרנת.



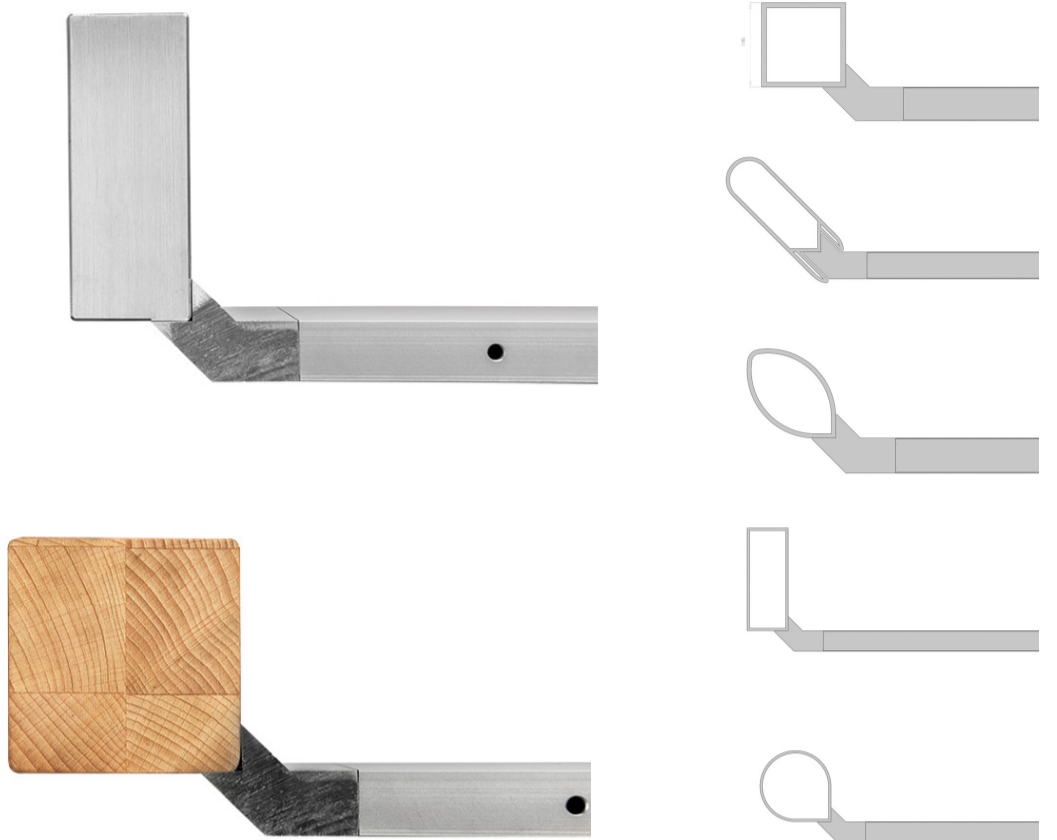
חיבור זווית רגליים 45°

ונסטרוקציה הקלה מתחת למערכות הבסיס

נת להסרה לצורך הקטנת הנפח במשלוח ליים העשויות אלומיניום, עץ או פלדת אל-חלד יבור ב-90 מעלות מאפשר לבחור באופן חופשי את צורת הרגל נת לשילוב עם 55 Alu ו-44 Alu

לובים אפשריים מאלומיניום

- ננים לשילוב עם עץ/פלדת אל-חלד
- גרסאות L
- צורות חופשיות
- עיגולים ואליפסות
- ריבועים ומלבנים
- קיבוע ב-90
- שילוב בזווית של פחות מ-45 מעלות



עיצוב חופשי של בסיסים



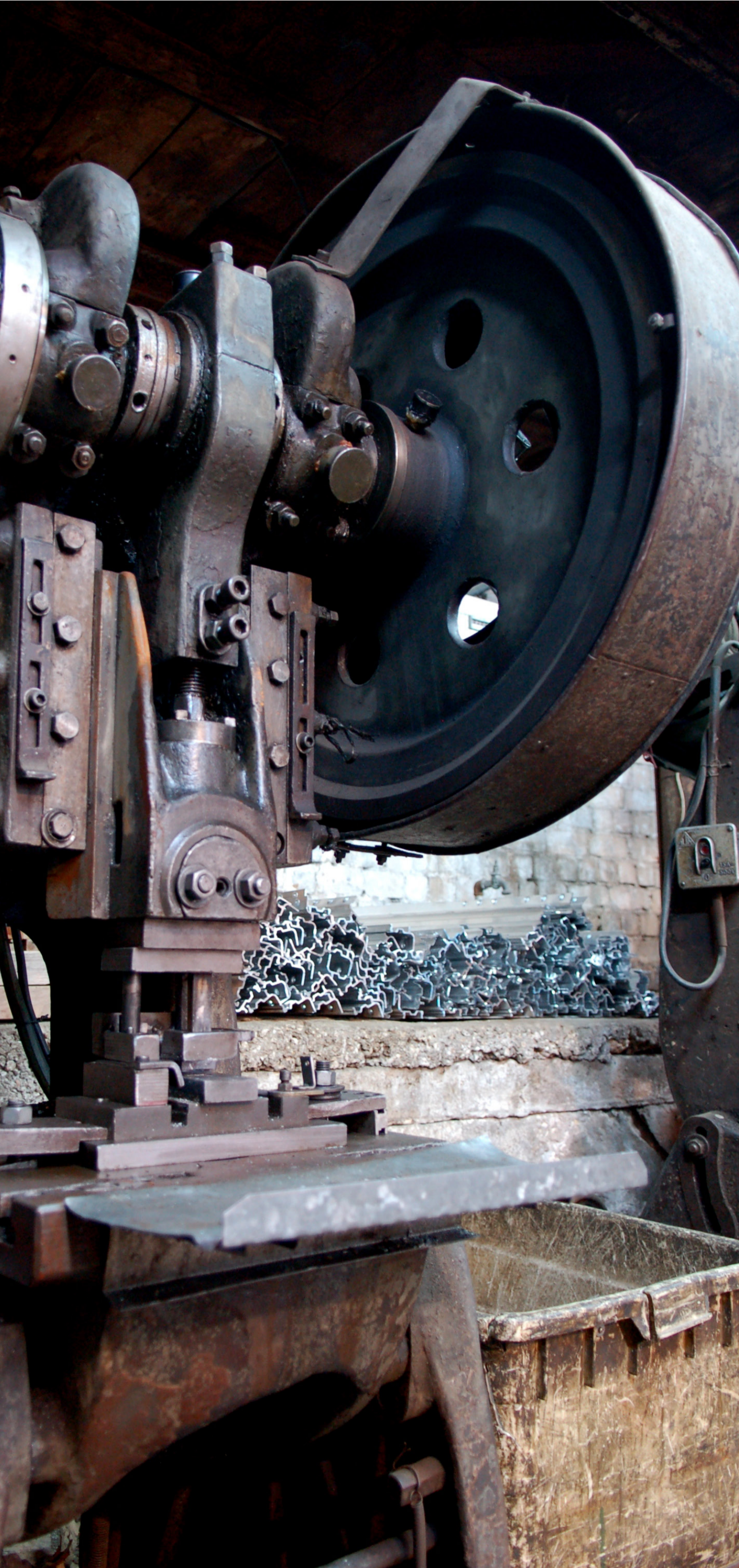
יצירתיות בתור פתרון

- מערכת מסגרת מותאמת אישית מאפשרת לבחור בחופשיות את צורת הרגליים
- יישור מותאם אישית של הרגל, הודות לעיבוד שבבי מבוקר CNC ב-7 צירים
- ניתנת לשילוב עם 55 Alu ו-44 Alu
- החיבור מסך רעידות
- הערה: אנו מוסיפים בלעדיות לעיצוב של הלקוח.

חופשי ופונקציונלי

- היישור והצורה של פרופיל הרגל ניתנים להגדרה חופשית
- בשילוב עם מוט הרוחב של הפרופיל הריבועי 50 x 50, אנו מאפשרים לכם בצורה זו חיבור מותאם אישית למערכת הרגליים
- תוכנן כפיתוח של שולחנות רגילים או ייעודיים
- מבוסס על שני הפרופילים הבסיסיים 55 Alu ו-44 Alu
- הערה: רגליים מאלומיניום הן חלק מתכולת המשלוח שלנו. ניתן להתאים רגליים מחומרים אחרים.

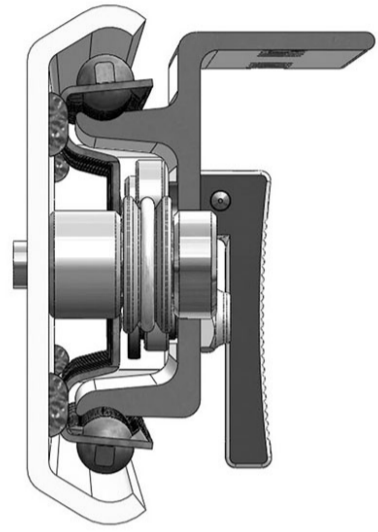




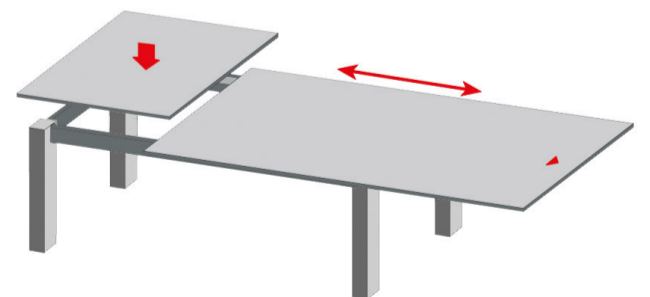
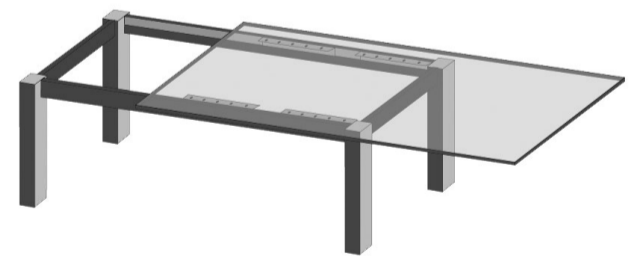
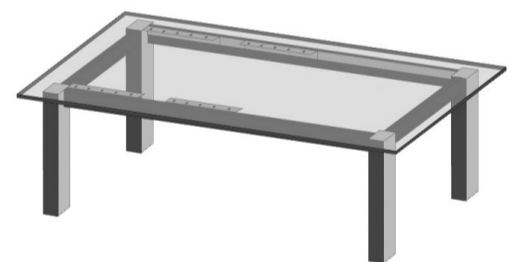
מסילות חרפ

מסילות
ופרזול
נוסף

שולחן פרפטנט מסילות ספר 85/100/120



פלטת השולחן נעה לצד אחד באמצעות מסילות ספר+סטופר. הגדלת הפרפטנט נשלפת באמצעות סט פרפטנט (מוגן בפטנט רשום 207069). ההגדלות הסטנדרטיות הן: 1.2 מ', 1.00 מ', 80 ס"מ



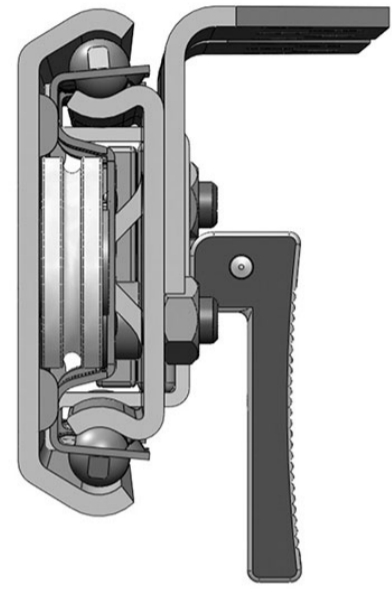
מק"ט	מסילות	אורך	פתיחה	גובה
Z		X	Y	
3401	ספר - 120	120 cm	112cm	38mm
3402	ספר - 100	100 cm	80cm	38mm
3403	ספר - 85	85 cm	75cm	38mm

מק"ט	סט	חלקי הסט
3404	סט פרפטנט	פרפטנט + מסילות 70 + אוקף+TT
3405	סט פרפטנט הידראולי	פרפטנט הידראולי + מסילות 70 + אוקף+TT

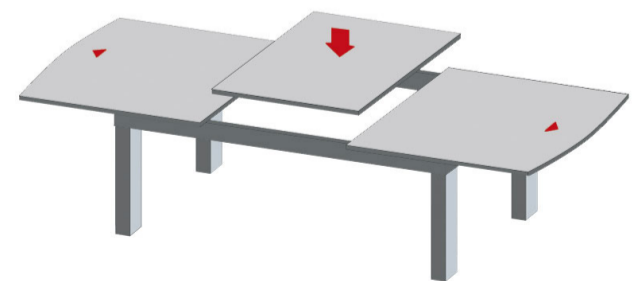
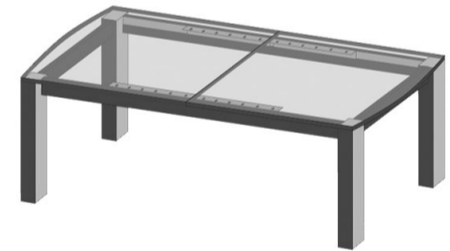


שולחן פתיחת אמצא אוטומטי

מסילות אוטומטי BASIC 150HD/135/95



2 פלטות השולחן נפתחות ל-2 הצדדים באמצעות מסילות אוטומטי-רגלי השולחן קבועות. בתוך השולחן נמצאות ההגדלות ומניחים אותן בצורה ידנית על המסילות או הגדלות ספר הנפתחות בסיבוב באמצעות סט צינור אלומיניום.



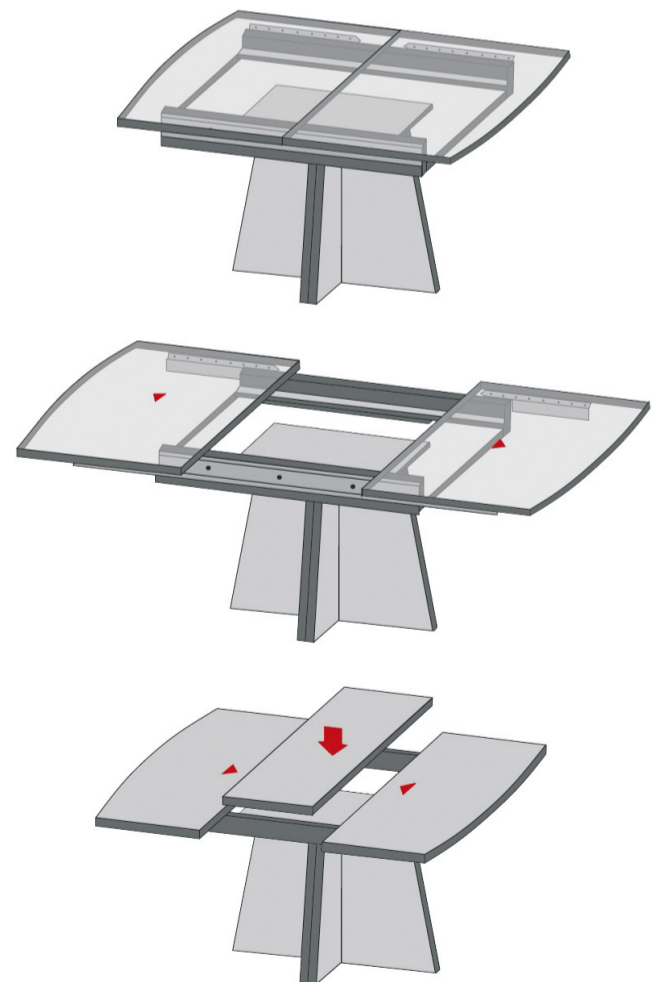
מק"ט	מסילות	אורך	פתיחה	גובה
X	Y	Z		
3501	אוטומטי -95	95 cm	80cm	38mm
3502	אוטומטי -135	135 cm	104cm	38mm
3503	אוטומטי -150HD	150 cm	124cm	49mm

שולחן עגול / מרובע פתיחת אמצע רגל קבועה מסילות כוכב עץ

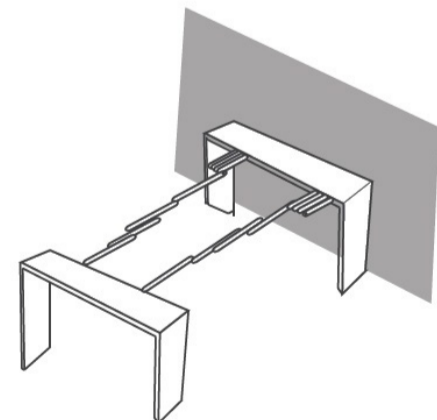
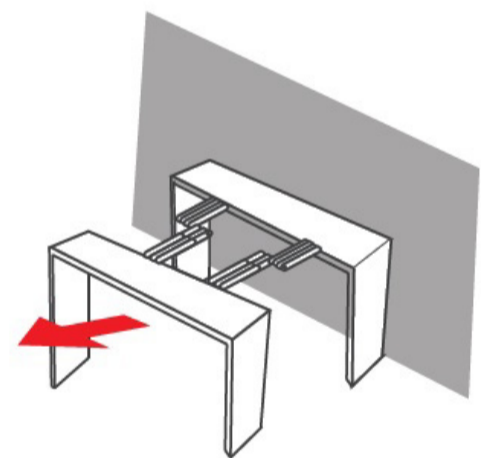


2 פלטות השולחן נפתחות ל-2 הצדדים באמצעות מסילת כוכב עץ-רגלי השולחן קבועות. בתוך השולחן נמצאות ההגדלות ומניחים אותן בצורה ידנית על המסילות או הגדלות ספר הנפתחות בסיבוב באמצעות סט צינור אלומיניום.

מק"ט	מסילות	אורך	פתיחה	גובה
X	Y	Z		
3601	כוכב (עץ) -100	105 cm	99cm	58mm
3602	כוכב (עץ) -90	90 cm	90cm	58mm
3603	כוכב (עץ) -70	70 cm	70cm	58mm



שולחן קונסולה מסילות קונסולה



הקונסולה צמודה לקיר, נפתחת באמצע באמצעות מסילות קונסולה והופכת לשולחן אוכל ארוך. קונסולה-40 נפתחת ל2.00מ' (פתיחה 1.60מ') ללא רגל תומכת. קונסולה-50 נפתחת ל3.00מ' (פתיחה 2.50מ') וחייבת רגל תומכת באמצע

מק"ט	מסילות	אורך	פתיחה	גובה
X	Y	Z		
3701	קונסולה-40	40 cm	160cm	55mm
3702	קונסולה-50	50 cm	250cm	55mm



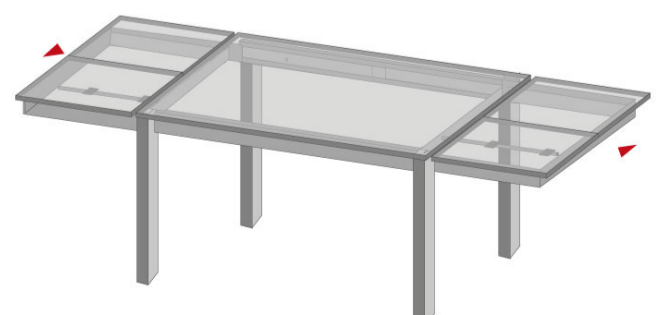
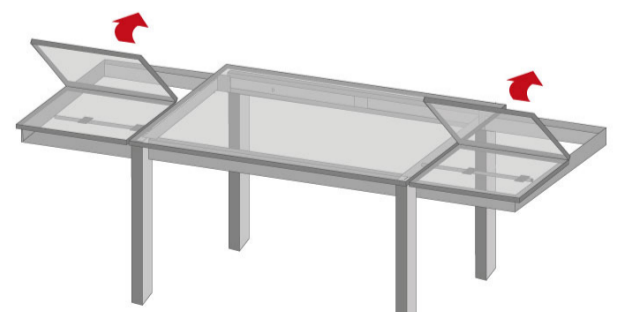
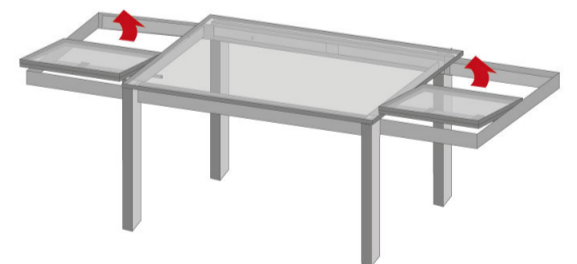
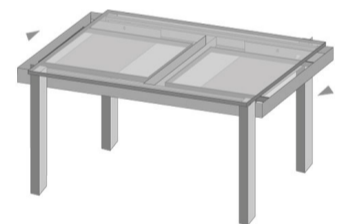
שולחן מגירות מסילות לגר (טלסקופיות)



שולחן פלטה שלמה עם 2 מגירות הניפתחות בצידי השולחן ובתוכן הגדלות ספר הניפתחות באמצעות סט צינור אלומיניום.

שולחן המגירות הינו הדגם הנמכר ביותר בישראל בזכות הפתיחה הקלה שלו.

מק"ט	מסילות	אורך	פתיחה	גובה	עומס
		X	Y	Z	
3801	מסילת מגירה - 55	55cm	55cm	45mm	50kg
3802	מסילת מגירה - 60	60cm	60cm	45mm	50kg
3803	מסילת מגירה - HD1 60	60cm	60cm	51mm	70kg
3804	מסילת מגירה - HD1 70	70cm	70cm	51mm	70kg
3805	מסילת מגירה - HD3 60	60cm	60cm	53mm	100kg
3806	מסילת מגירה - HD3 70	70cm	70cm	53mm	100kg
3807	מסילת מגירה - HD3 70	70cm	80cm	53mm	100kg
3808	מסילת מגירה - HD5 98	98cm	120cm	55mm	100kg



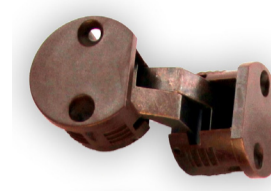
צירים ופרזול

פין זכר / נקבה
• מק"ט 3907



ציר פלסטיק עגול-25

• מתאים לפלטה 17
• מק"ט 3901

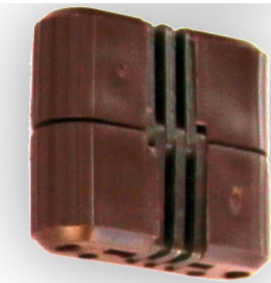


סגר מתכת
• מק"ט 3908



ציר פלסטיק אובלי לקנט

• ציר סמוי
• מתאים לכל סוגי הפלטות
• מק"ט 3902



סטופר כפתור
• מק"ט 3909



ציר ניקל אובלי לקנט

• ציר סמוי
• מתאים לכל סוגי הפלטות
• מק"ט 3903



זווית - 4
45x35x1.5mm
• מק"ט 3904



זווית - 7
70x35x2.0mm
• מק"ט 3905



גלגלון אפור
• מק"ט 3906



סט צינור אלומיניום $\varnothing 18 \setminus 1.8\text{mm}$

• מגיע במידות 110cm \ 70cm \ 60cm
• זמין באורכים מתואמים אישית
• כולל סופית + שרוול פלסטיק חום \ לבן
• מתאים לפתיחות במרכז ובצד
• מק"ט 3910



סט צינור אלומיניום $\varnothing 13 \setminus 2\text{mm}$

• מגיע במידות 110cm \ 70cm \ 60cm
• זמין באורכים מתואמים אישית
• כולל סופית + שרוול פלסטיק חום \ לבן
• מתאים לפתיחות במרכז ובצד
• מק"ט 3911

מסילות חרפ

שוקן 4, תל-אביב, 6606309

טלפון: 03-6821506 | פקס: 03-6815056

ערן: 052-4665758 | דורי: 052-2445500

harapLtd@harap-slides.co.il

www.harap-slides.co.il

